

ОАО "РОССИЙСКИЕ ЖЕЛЕЗНЫЕ ДОРОГИ"

РАСПОРЯЖЕНИЕ
от 31 декабря 2009 г. N 2760р

ОБ УТВЕРЖДЕНИИ ПРАВИЛ ПО ОХРАНЕ ТРУДА ПРИ ПОГРУЗОЧНО-РАЗГРУЗОЧНЫХ РАБОТАХ И КОММЕРЧЕСКИХ ОПЕРАЦИЯХ В СФЕРЕ ГРУЗОВЫХ ПЕРЕВОЗОК

*(в ред. распоряжений ОАО "РЖД" от 25.12.2014 N 3122р,
от 15.12.2016 N 2548/р, от 07.07.2017 N 1292р, от 23.08.2019 N 1848/р)*

В целях обеспечения безопасных условий и охраны труда работников при погрузочно-разгрузочных работах и коммерческих операциях в сфере грузовых перевозок:

1. Утвердить и ввести в действие с 15 марта 2010 г. прилагаемые Правила по охране труда при погрузочно-разгрузочных работах и коммерческих операциях в сфере грузовых перевозок (далее - Правила).

2. Начальнику Центральной дирекции управления движением - филиала ОАО "РЖД" Миронову А.Ю., начальникам железных дорог - филиалов ОАО "РЖД":

довести настоящее распоряжение до сведения причастных руководителей и работников;

обеспечить тиражирование и организовать в установленном порядке изучение Правил;

организовать до 15 марта 2010 г. проверку знаний требований Правил в соответствующих комиссиях;

привести до 15 марта 2010 г. ранее принятые документы структурных подразделений Центральной дирекции управления движением - филиала ОАО "РЖД", дирекций управления движением - структурных подразделений железных дорог в соответствие с требованиями Правил.

Старший вице-президент ОАО "РЖД"
В.А.ГАПАНОВИЧ

Утверждены
Распоряжением ОАО "РЖД"
от 31 декабря 2009 г. N 2760р

ПРАВИЛА ПО ОХРАНЕ ТРУДА ПРИ ПОГРУЗОЧНО-РАЗГРУЗОЧНЫХ РАБОТАХ И КОММЕРЧЕСКИХ ОПЕРАЦИЯХ В СФЕРЕ ГРУЗОВЫХ ПЕРЕВОЗОК

*(в ред. распоряжений ОАО "РЖД" от 25.12.2014 N 3122р,
от 15.12.2016 N 2548/р, от 07.07.2017 N 1292р, от 23.08.2019 N 1848/р)*

Дата вступления в силу 15.12.2009

ПРЕДИСЛОВИЕ

Разработаны Открытым акционерным обществом "Научно-исследовательский институт железнодорожного транспорта" (ОАО "ВНИИЖТ")

I. ОБЩИЕ ТРЕБОВАНИЯ

1.1. Настоящие Правила по охране труда при погрузочно-разгрузочных работах и коммерческих операциях в сфере грузовых перевозок (далее - Правила) устанавливают основные требования охраны труда для работников структурных подразделений филиалов ОАО "РЖД" (далее - структурное подразделение), производящих погрузочно-разгрузочные работы, коммерческий осмотр грузовых вагонов (далее - вагон) в составах поездов, контейнеров, осуществляющих очистку и обработку вагонов от остатков грузов и обеспечивающих эксплуатацию весов.

(п. 1.1 в ред. распоряжения ОАО "РЖД" от 15.12.2016 N 2548/р)

1.2. Обеспечение требований охраны труда работников при погрузочно-разгрузочных работах, коммерческом осмотре поездов, вагонов, контейнеров, очистке и обработке вагонов от остатков грузов, эксплуатации и техническом обслуживании весового хозяйства должно проводиться в соответствии с Трудовым кодексом Российской Федерации, Правилами по охране труда при погрузочно-разгрузочных работах и размещении грузов, Правилами по охране труда при работе на высоте, другими нормативными правовыми актами, содержащими требования охраны труда, настоящими Правилами, стандартами системы стандартов безопасности труда и нормативными документами ОАО "РЖД".

(в ред. распоряжения ОАО "РЖД" от 15.12.2016 N 2548/р)

1.3. Перечень нормативных документов, на которые в тексте Правил даются ссылки, приведен в приложении N 1 к настоящим Правилам.

В случаях, когда требования охраны труда, предъявляемые к производственным помещениям, организации рабочих мест, эксплуатации оборудования и инструмента, а также при организации и осуществлении технологических процессов не предусмотрены Правилами по охране труда при погрузочно-разгрузочных работах и размещении грузов, следует руководствоваться требованиями соответствующих нормативных правовых актов, содержащих требования охраны труда, а также требованиями технической документации заводов - изготовителей оборудования и инструмента.

(абзац введен распоряжением ОАО "РЖД" от 15.12.2016 N 2548/р)

1.4. При производстве погрузочно-разгрузочных работ, коммерческом осмотре поездов, вагонов, контейнеров, очистке и обработке вагонов от остатков грузов, эксплуатации весов на работников могут воздействовать следующие основные опасные и вредные производственные факторы, установленные ГОСТ 12.0.003:

движущиеся железнодорожный подвижной состав, транспортные средства, погрузочно-разгрузочные машины (механизмы);

вращающиеся и подвижные части производственного оборудования;

поднимаемые и перемещаемые грузы;

повышенная запыленность и загазованность воздуха рабочей зоны;

повышенная или пониженная температура воздуха рабочей зоны;

повышенный уровень шума на рабочем месте;

повышенный уровень вибрации;

повышенная или пониженная влажность воздуха;

повышенное значение напряжения в электрической цепи, замыкание которой может произойти через тело человека;

недостаточная освещенность рабочей зоны;

острые кромки и заусенцы на грузозахватных приспособлениях, поверхностях грузов, инструмента и оборудования;

вредные, сильнодействующие и ядовитые химические вещества перевозимых грузов;

нервно-психические перегрузки при выполнении работ на железнодорожных путях, высоте, в котловане весов;

физические перегрузки при перемещении тяжестей вручную;

расположение рабочего места на значительной высоте относительно поверхности земли (пола).

При возникновении аварийных ситуаций на работников могут воздействовать опасные факторы взрыва и пожара.

К работам на высоте относятся работы, при которых:

(абзац введен распоряжением ОАО "РЖД" от 15.12.2016 N 2548/р)

а) существуют риски, связанные с возможным падением работника с высоты 1,8 м и более, в том числе:

при осуществлении работником подъема на высоту более 5 м или спуска с высоты более 5 м по лестнице, угол наклона которой к горизонтальной поверхности составляет более 75°;

при проведении работ на площадках на расстоянии ближе 2 м от неогражденных перепадов по высоте более 1,8 м, а также, если высота защитного ограждения этих площадок менее 1,1 м;

(пп. "а" введен распоряжением ОАО "РЖД" от 15.12.2016 N 2548/р)

б) существуют риски, связанные с возможным падением работника с высоты менее 1,8 м, если работа проводится над машинами или механизмами, поверхностью жидкости или сыпучих мелкодисперсных материалов, выступающими предметами.

(пп. "б" введен распоряжением ОАО "РЖД" от 15.12.2016 N 2548/р)

1.5. Содержание вредных веществ в воздухе рабочей зоны в помещениях и на открытых площадках не должны превышать предельно допустимых концентраций, установленных ГОСТ 12.1.005 и ГН 2.2.5.1313.

1.6. Показатели микроклимата (температура, относительная влажность воздуха и скорость движения воздуха, температура поверхностей, интенсивность теплового облучения) на рабочих местах производственных помещений должны соответствовать требованиям СанПиН 2.2.4.548.

1.7. Уровни шума и вибраций на рабочих местах не должны превышать значений, приведенных в ГОСТ 12.1.003, СН 2.2.4/2.1.8.562, ГОСТ 12.1.012 и СН 2.2.4/2.1.8.566.

1.8. Освещенность помещений, мест производства погрузочно-разгрузочных работ, включая проходы и проезды, и открытых площадок должна соответствовать требованиям СНиП 23-05, ОСТ 32.120.

1.9. Для обеспечения пожарной безопасности и взрывобезопасности производственных процессов необходимо соблюдать требования ГОСТ 12.1.004, ГОСТ 12.1.010.

1.10. Общие требования к устройству, содержанию помещений, а также организация и ведение технологических процессов по погрузке и разгрузке грузов, коммерческому осмотру, эксплуатации весов должны соответствовать Правилам пожарной безопасности в Российской Федерации, Правил пожарной безопасности на железнодорожном транспорте, ГОСТ Р 12.3.047.

(в ред. распоряжения ОАО "РЖД" от 23.08.2019 N 1848/р)

Пожарный инвентарь и первичные средства пожаротушения должны содержаться в исправном состоянии и находиться на видных (общедоступных) местах. Доступ к ним в любое время суток должен быть беспрепятственным.

Абзац исключен. - Распоряжение ОАО "РЖД" от 15.12.2016 N 2548/р.

1.11. Для производственных, складских помещений и зданий структурных подразделений в соответствии с СП 12.13130 и Ведомственными нормами технологического проектирования "Определение категорий помещений и зданий предприятий и объектов железнодорожного транспорта по взрывопожарной и пожарной опасности" ВНТП 05 должны быть определены категории взрывопожарной и пожарной опасности.

1.12. Обеспечение первичными средствами пожаротушения и пожарным инвентарем различных помещений (участков), весомерных вагонов, вагонов - весоизмерительных лабораторий, вагонов - весовых мастерских и других объектов, находящихся в ведении структурных подразделений, должно соответствовать требованиям Правил противопожарного режима в Российской Федерации.

(в ред. распоряжений ОАО "РЖД" от 25.12.2014 N 3122р, от 23.08.2019 N 1848/р)

Помещения (участки), здания и сооружения, находящиеся в ведении структурных подразделений, должны быть оборудованы автоматическими установками пожаротушения и автоматическими установками пожарной сигнализации в соответствии с требованиями Ведомственных норм пожарной безопасности ВНПБ 2.02/МПС.

Использование пожарного оборудования и инвентаря для хозяйственных нужд не допускается.

1.13. При выборе и установке электрооборудования в производственных помещениях и на открытых площадках структурных подразделений должны быть определены классы взрывоопасных и пожароопасных зон в соответствии с требованиями Правил устройства электроустановок.

1.14. В производственных помещениях, на территориях, зданиях, технологическом оборудовании и на местах производства работ, которые могут служить источником опасности для работников, должны быть установлены (нанесены, вывешены) знаки безопасности, сигнальная разметка, сигнальные цвета и нанесена предупреждающая окраска в соответствии с ГОСТ Р 12.4.026, Положением о знаках безопасности на объектах железнодорожного транспорта.

(в ред. распоряжения ОАО "РЖД" от 23.08.2019 N 1848/р)

1.15. Руководитель структурного подразделения должен обеспечить разработку и утверждение с учетом мнения выборного профсоюзного или иного уполномоченного работниками органа инструкций по охране труда для работников применительно к их должностям, профессиям или видам выполняемых работ и конкретным условиям труда. Указанные инструкции должны разрабатываться на основе настоящих Правил и в соответствии с Методическими рекомендациями по разработке государственных нормативных требований охраны труда, межотраслевыми и отраслевыми типовыми инструкциями по охране труда, а также нормативными документами ОАО "РЖД".

1.16. Руководитель структурного подразделения должен иметь в наличии комплект действующих инструкций по охране труда для работников, занятых в подразделении, по всем профессиям (должностям) и видам выполняемых работ. Копии инструкций должны быть вывешены на рабочих местах, участках или находиться в местах, установленных руководителем структурного подразделения.

1.17. При разработке технологических процессов производства работ в части требований безопасности необходимо руководствоваться соответствующими стандартами системы стандартов безопасности труда, строительными нормами и правилами, межотраслевыми правилами по охране труда и настоящими Правилами. Технологические документы (технологические процессы работы, технологические

инструкции (карты), маршрутные карты и др.) на различные виды работ в части отражения требований безопасности должны соответствовать ГОСТ 3.1120.

(в ред. распоряжения ОАО "РЖД" от 15.12.2016 N 2548/р)

1.18. К самостоятельной работе по погрузочно-разгрузочным работам, коммерческому осмотру поездов и вагонов, очистке вагонов от остатков грузов, эксплуатации (включая техническое обслуживание и ремонт) весов, управлению транспортными машинами, погрузочно-разгрузочными машинами (механизмами) допускаются работники, достигшие возраста восемнадцати лет, прошедшие профессиональную подготовку, инструктаж, обучение, стажировку, проверку знания требований охраны труда, соответствующих характеру работ, и не имеющие медицинских противопоказаний. Водители транспортных машин и погрузочно-разгрузочных машин (механизмов) должны иметь удостоверение на право управления этими машинами.

Работники, выполняющие работы на высоте, должны быть обучены безопасным методам и приемам выполнения работ на высоте и иметь соответствующее удостоверение.

(абзац введен распоряжением ОАО "РЖД" от 15.12.2016 N 2548/р)

1.19. К управлению и техническому обслуживанию грузоподъемных кранов допускаются работники, достигшие возраста восемнадцати лет, не имеющие медицинских противопоказаний к работе, прошедшие обучение и проверку знаний (аттестацию) в соответствии с Федеральными нормами и правилами в области промышленной безопасности "Правила безопасности опасных производственных объектов, на которых используются подъемные сооружения", Положением об организации работы по подготовке и аттестации специалистов организаций, поднадзорных Федеральной службе по экологическому, технологическому и атомному надзору, Положением об организации обучения и проверки знаний рабочих организаций, поднадзорных Федеральной службе по экологическому, технологическому и атомному надзору.

(в ред. распоряжения ОАО "РЖД" от 15.12.2016 N 2548/р)

Работники, допущенные к управлению и техническому обслуживанию грузоподъемных кранов, должны иметь соответствующее удостоверение.

1.20. К выполнению операций по строповке (обвязке, зацепке, подвешиванию на крюк, установке в нужное положение и отцепке) грузов в процессе производства работ грузоподъемными кранами и погрузочно-разгрузочными машинами допускаются работники, обученные профессии стропальщика и имеющие удостоверение на право выполнения стропальных работ.

1.21. К управлению самоходным весопроверочным вагоном (ВПВ) допускаются лица, достигшие возраста восемнадцати лет, прошедшие полный курс обучения по специальности, сдавшие квалификационные экзамены, получившие свидетельство на право управления ВПВ и удостоверение на право производства работ с применением грузоподъемных машин и выполнения стропальных работ.

1.22. Работники, непосредственно связанные с движением поездов, должны пройти проверку знаний в соответствии с требованиями Положения о проведении аттестации работников, производственная деятельность которых связана с движением поездов и маневровой работой на железнодорожных путях общего пользования ОАО "РЖД".

(в ред. распоряжений ОАО "РЖД" от 25.12.2014 N 3122р, от 15.12.2016 N 2548/р)

1.23. Работники комплексных бригад структурных подразделений, организация труда которых основана на взаимозаменяемости обязанностей грузчиков и механизаторов или выполняющие работы на нескольких типах погрузочно-разгрузочных машин, допускаются к работе по основной и совмещаемой профессиям только после проверки знаний ими соответствующих правил и инструкций и наличия соответствующих удостоверений на право управления этими машинами.

1.24. К выполнению погрузочно-разгрузочных работ не допускаются работники моложе восемнадцати лет, профессии которых указаны в Перечне тяжелых работ и работ с вредными или опасными условиями труда, при выполнении которых запрещается применение труда лиц моложе восемнадцати лет.

1.25. Работники структурных подразделений должны проходить обязательный предварительный (при поступлении на работу) и периодические медицинские осмотры в соответствии с приказом Министерства здравоохранения и социального развития Российской Федерации от 12 апреля 2011 г. N 302н, и Положением о порядке проведения обязательных предварительных, при поступлении на работу, и периодических медицинских осмотров на железнодорожном транспорте.

(в ред. распоряжений ОАО "РЖД" от 25.12.2014 N 3122р, от 15.12.2016 N 2548/р)

Работники, связанные с вредными и опасными производственными факторами, а также работающие в условиях повышенной опасности, должны проходить психиатрическое освидетельствование в порядке, установленном Правилами прохождения обязательного психиатрического освидетельствования работниками, осуществляющими отдельные виды деятельности, в том числе деятельность, связанную с

источниками повышенной опасности (с влиянием вредных веществ и неблагоприятных производственных факторов), а также работающими в условиях повышенной опасности.

Сведения о медицинских осмотрах должны храниться в личных делах работников структурного подразделения. При наличии жалоб на состояние здоровья работники должны быть освобождены от работы и направлены на внеочередной медицинский осмотр.

Руководители структурных подразделений должны осуществлять контроль за своевременностью прохождения работниками медицинских осмотров и психиатрического освидетельствования и не допускать работников к исполнению трудовых обязанностей без их прохождения.

(в ред. распоряжения ОАО "РЖД" от 15.12.2016 N 2548/р)

1.26. Обучение по охране труда, проверка знания требований охраны труда работников, все виды инструктажей по охране труда (вводный, первичный на рабочем месте, повторный, внеплановый, целевой) и стажировка должны проводиться в соответствии с ГОСТ 12.0.004, Порядком обучения по охране труда и проверки знаний требований охраны труда работников организаций и Стандартом ОАО "РЖД" "Система управления охраной труда в ОАО "РЖД". Организация обучения".

(в ред. распоряжения ОАО "РЖД" от 15.12.2016 N 2548/р)

С работниками структурных подразделений должны проводиться противопожарные инструктажи.

Сведения о проведении всех видов инструктажей и стажировки должны регистрироваться в соответствующих журналах регистрации инструктажей по охране труда (при проведении целевого инструктажа в установленных соответствующими правилами случаях - в наряде-допуске на производство работ и журнале учета работ по нарядам и распоряжениям или другой документации, разрешающей производство работ) с указанием даты проведения инструктажа и обязательной подписью инструктируемого и инструктирующего.

Результаты проверки знания требований охраны труда работников должны быть оформлены в соответствующих протоколах, журналах, а также в личной карточке при поступлении (переводе) на работу.

1.27. К проведению погрузочно-разгрузочных работ с опасными грузами с использованием подъемно-транспортного оборудования должны допускаться работники, имеющие опыт работы на данном оборудовании не менее трех лет.

1.28. Работники, допущенные к выполнению работ по погрузке (разгрузке) опасных и особо опасных грузов, должны пройти специальное обучение безопасности труда с последующей проверкой знаний, а также целевой инструктаж перед началом работы по правилам обращения с указанными видами грузов. Проверка знаний по безопасности производства работ для этой категории работников должна проводиться один раз в год.

1.29. Обращение с химическими веществами, хранение, транспортировка, удаление и обработка отходов, эксплуатация, ремонт и очистка химического оборудования должны производиться в соответствии с Межотраслевыми правилами по охране труда при использовании химических веществ.

При работе с химическими веществами работники должны знать токсические свойства этих веществ, меры предосторожности, которые необходимо соблюдать при работе с ними.

1.30. К обслуживанию и эксплуатации электроустановок допускается персонал, прошедший обучение и проверку знаний Правил технической эксплуатации электроустановок потребителей, Межотраслевых правил по охране труда (правил безопасности) при эксплуатации электроустановок в соответствии с требованиями стандарта "Система управления охраной труда в ОАО "РЖД". Электрическая безопасность. Общие положения".

(в ред. распоряжений ОАО "РЖД" от 25.12.2014 N 3122р, от 15.12.2016 N 2548/р)

Работники, связанные с эксплуатацией и ремонтом электроустановок, в зависимости от должности, профессии и характера выполняемых работ должны иметь соответствующую группу по электробезопасности и удостоверение о проверке знания правил работы в электроустановках.

1.31. При эксплуатации электроустановок руководитель (начальник) структурного подразделения должен назначить ответственного за электрохозяйство из числа руководителей структурного подразделения для непосредственного выполнения обязанностей по организации эксплуатации электроустановок.

1.32. Для защиты от воздействия опасных и вредных производственных факторов работники структурных подразделений должны быть обеспечены соответствующей сертифицированной специальной одеждой (далее - спецодежда), специальной обувью (далее - спецобувь) и другими средствами индивидуальной защиты (далее - СИЗ) в соответствии с Типовыми нормами бесплатной выдачи сертифицированных специальной одежды, специальной обуви и других средств индивидуальной защиты работникам железнодорожного транспорта Российской Федерации, занятым на работах с вредными и (или) опасными условиями труда, а также на работах, выполняемых в особых температурных условиях или

связанных с загрязнением.

Выбор средств коллективной и индивидуальной защиты производится с учетом требований безопасности для каждого конкретного вида работ и профессий.

(абзац введен распоряжением ОАО "РЖД" от 15.12.2016 N 2548/р)

1.33. Выдача, хранение и пользование спецодеждой, спецобувью и другими СИЗ должны осуществляться в соответствии с Межотраслевыми правилами обеспечения работников специальной одеждой, специальной обувью и другими средствами индивидуальной защиты, Порядком обеспечения работников ОАО "РЖД" средствами индивидуальной защиты.

(в ред. распоряжения ОАО "РЖД" от 25.12.2014 N 3122р)

Специальная одежда, специальная обувь и другие СИЗ должны быть исправны, испытаны, соответствовать размеру и росту работника, которому они выдаются.

Работники не должны допускаться к работе без специальной одежды, специальной обуви и других необходимых по условиям работы СИЗ. Руководитель работ должен контролировать правильное использование работниками СИЗ и отстранять работников от выполнения трудовых обязанностей в случае неприменения ими СИЗ.

Организация работ, связанная с химической чисткой и стиркой спецодежды, должна соответствовать Межотраслевым правилам по охране труда при химической чистке, стирке.

1.34. При выполнении работ и нахождении на железнодорожных путях общего и необщего пользования все работники структурных подразделений, независимо от должности и профессии, должны быть одеты в сигнальные жилеты оранжевого цвета с полосами световозвращающего материала и с нанесенными трафаретами, установленными в ОАО "РЖД".

(п. 1.34 в ред. распоряжения ОАО "РЖД" от 15.12.2016 N 2548/р)

1.35. В структурных подразделениях должны быть оборудованы кабинеты охраны труда и уголки по охране труда, оснащенные наглядными пособиями по охране труда и пожарной безопасности, оборудованием для демонстрации кинофильмов, видеофильмов и диафильмов, а также другими устройствами в соответствии с Рекомендациями по организации работы кабинета охраны труда и уголка охраны труда.

(в ред. распоряжения ОАО "РЖД" от 23.08.2019 N 1848/р)

1.36. Режимы труда и отдыха работников, занятых погрузочно-разгрузочными работами, коммерческим осмотром поездов и вагонов, очисткой вагонов от остатков грузов, эксплуатацией и техническим обслуживанием весов, должны устанавливаться в соответствии с Трудовым кодексом Российской Федерации, Положением об особенностях режима рабочего времени и времени отдыха, условий труда отдельных категорий работников железнодорожного транспорта, непосредственно связанных с движением поездов и правилами внутреннего трудового распорядка для работников структурных подразделений, а также конкретными условиями труда для каждого технологического процесса.

Работникам, занятым на тяжелых работах, работах с вредными и (или) опасными и иными особыми условиями труда, в соответствии с Трудовым кодексом Российской Федерации по результатам специальной оценки условий труда на рабочих местах устанавливается сокращенная продолжительность рабочего времени и предоставляется ежегодный дополнительный оплачиваемый отпуск.

(в ред. распоряжения ОАО "РЖД" от 25.12.2014 N 3122р)

1.37. При следовании на работу, с работы или передвижениях по территории железнодорожной станции (далее - станции), территории структурного подразделения работники должны соблюдать Правила по безопасному нахождению работников ОАО "РЖД" на железнодорожных путях и следующие требования безопасности:

(в ред. распоряжения ОАО "РЖД" от 25.12.2014 N 3122р)

переходить железнодорожные пути по специально оборудованным пешеходным мостам, тоннелям, дорожкам (настилам), переездам, путепроводам, по специально установленным маршрутам, обозначенным указателями "Служебный проход", а при отсутствии специально оборудованных мест перехода переходить железнодорожные пути, соблюдая требования пункта 1.38 настоящих Правил;

соблюдать требования знаков безопасности, видимых и звуковых сигналов;

следить за передвижением локомотивов, вагонов, грузоподъемных кранов, автомобилей и другого транспорта.

1.38. При нахождении на железнодорожных путях необходимо соблюдать следующие требования безопасности:

во время прохода по территории железнодорожной станции проявлять бдительность, слушать объявления по громкоговорящей связи и сигналы оповещения, распределять свое внимание между

передвижением подвижного состава и выполнением служебных обязанностей;

проходить по специально установленным маршрутам служебного и технологического проходов;

выполнять требования знаков безопасности, видимых и звуковых сигналов и предупреждающей окраски, нанесенной на сооружения и устройства, обращать внимание на устройства и предметы, находящиеся на пути следования: предельные столбики, стрелочные переводы, водоотводные лотки и колодцы, устройства сигнализации, централизации и блокировки, контактной сети, негабаритные места и другие препятствия (перечень негабаритных и опасных мест железнодорожной станции указывается в инструкциях по охране труда для работников, разработанной на железнодорожной станции);

при проходе вдоль железнодорожных путей идти посередине междупутья, по обочине земляного полотна или в стороне от железнодорожного пути не ближе 2,5 м от крайнего рельса, при этом необходимо внимательно следить за передвижениями подвижного состава на смежных путях, за предметами, выступающими за пределы очертания габаритов подвижного состава (открытые двери, борта вагонов, проволока и другие предметы);

при приближении подвижного состава или во время маневровых передвижений требуется заблаговременно отойти на обочину пути или в другое междупутье на безопасное расстояние, чтобы не оказаться между одновременно движущимися по соседним путям подвижными единицами, и не находиться в зоне негабаритного (опасного) места, дождаться проследования или остановки подвижного состава и после этого продолжить движение;

при обнаружении (визуальном или звуковом) приближающегося подвижного состава работники, оказавшиеся на пути следования поезда в габарите подвижного состава, должны отойти с железнодорожных путей на обочину земляного полотна, в том числе смежного железнодорожного пути, убрать инструменты, приспособления, материалы, изделия на расстояние не менее 2,5 м от крайнего рельса при установленных скоростях движения поездов до 120 км/ч, не менее 4 м от крайнего рельса при установленных скоростях движения 121 - 140 км/ч и не менее 5 м от крайнего рельса при установленных скоростях движения более 140 км/ч;

при нахождении на пути, смежном с маршрутом пропуска поезда со скоростью движения свыше 140 км/ч, после сообщения о проходе поезда не позднее, чем за 10 минут, работа должна быть прекращена, необходимо отойти в сторону на расстояние не менее 5 м от крайнего рельса пути, по которому должен проследовать поезд;

при нахождении работников на путях железнодорожных станций допускается отойти на середину широкого междупутья (в случае движения поезда по смежному железнодорожному пути);

при вынужденном нахождении в междупутье между движущимися по соседним путям поездами, локомотивами и другими подвижными единицами необходимо немедленно присесть (на корточки) или лечь на землю в междупутье параллельно железнодорожным путям;

переходить железнодорожные пути следует в установленных местах (по пешеходным мостам, тоннелям, настилам), а при их отсутствии - под прямым углом к оси пути, предварительно убедившись в отсутствии приближающегося подвижного состава, перешагивая через рельсы, не наступая на рельсы и концы шпал;

переходить железнодорожный путь, занятый стоящим подвижным составом, следует при отсутствии на соседнем пути приближающегося подвижного (маневрового) состава по исправным переходным площадкам вагонов, предварительно убедившись в исправности поручней, подножек и пола площадки, отсутствии их обледенения, заснеженности;

подниматься и сходить с переходной площадки стоящего вагона следует, повернувшись лицом к вагону, держась двумя руками за поручни, при этом руки должны быть свободны от каких-либо предметов, предварительно осмотрев место схода и убедившись в отсутствии приближающегося подвижного состава по смежному железнодорожному пути и препятствий в междупутье или на обочине пути (в темное время суток следует осветить это место ручным фонарем);

прежде чем начать подъем на переходную площадку вагона, следует убедиться в отсутствии разрешающего показания светофора и звуковых сигналов, подаваемых локомотивом перед отправлением;

обходить группы вагонов или локомотивы, стоящие на железнодорожном пути, следует на расстоянии не менее 5 м от автосцепки крайнего вагона или локомотива;

проходить между расцепленными единицами подвижного состава следует при расстоянии между их автосцепками не менее 10 м, посередине разрыва;

следить за показаниями светофоров, звуковыми сигналами, знаками, положением стрелок и предупреждениями, передаваемыми по парковой двухсторонней связи о следовании поездов и маневровых передвижениях подвижного состава;

быть внимательным и осторожным при нахождении на путях, особенно при плохой видимости,

сильных снегопадах, туманах, сильном шуме, создаваемом работающей техникой или проходящим подвижным составом, зимой, когда головные уборы ухудшают слышимость сигналов.

При нахождении работников в зоне движения скоростных и высокоскоростных поездов требуется соблюдать Правила по охране труда при обслуживании скоростных и высокоскоростных линий железных дорог ОАО "РЖД" и дополнительные меры безопасности, установленные локальными документами.

При выходе на железнодорожный путь из помещений, из-за подвижного состава, зданий, строений и сооружений и зимой, когда головные уборы ухудшают слышимость звуковых сигналов, а также при сильном тумане, ливне, снегопаде, метели, которые затрудняют видимость, слышимость предупредительных сигналов и приближающегося подвижного состава, до перехода железнодорожного пути работнику требуется:

предварительно убедиться в отсутствии движущегося по нему подвижного состава (с обеих сторон) к месту перехода;

в темное время суток, кроме того, подождать, пока глаза привыкнут к темноте, дождаться установления видимости окружающих предметов и далее продолжить движение, в местах с ограниченной освещенностью - пользоваться ручным фонарем;

при приближении подвижного состава - остановиться в безопасном месте, пропустить его и далее продолжить движение.

(п. 1.38 в ред. распоряжения ОАО "РЖД" от 25.12.2014 N 3122р)

1.39. При нахождении на железнодорожных путях запрещается:

становиться или садиться на рельсы, концы шпал, балластную призму, электроприводы, путевые коробки и другие напольные и наземные устройства;

(в ред. распоряжения ОАО "РЖД" от 25.12.2014 N 3122р)

подниматься в вагон, локомотив и другие подвижные единицы и сходить с них во время движения;

находиться на подножках, лестницах и других наружных частях вагона, локомотива и других подвижных единиц при их движении;

переходить железнодорожные пути в пределах стрелочных переводов, в местах расположения остряков и крестовин, ставить ногу между рамным рельсом и остряком, подвижным сердечником и усовиком, в желоб на стрелочном переводе;

(в ред. распоряжения ОАО "РЖД" от 25.12.2014 N 3122р)

переходить или перебегать через пути перед движущимся поездом, подвижным составом или сразу за прошедшим составом, не убедившись, что по соседнему железнодорожному пути не движется железнодорожный подвижной состав;

(в ред. распоряжения ОАО "РЖД" от 25.12.2014 N 3122р)

пролезать под стоящими вагонами, залезать на автосцепки или под них при переходе через пути, а также протаскивать под вагонами инструмент и материалы;

находиться в междупутье при безостановочном движении поездов по смежным путям;

при пропуске подвижного состава находиться в негабаритных местах, обозначенных сигнальной окраской и/или знаком, обозначающим негабаритное место, в габарите подвижного состава;

(в ред. распоряжения ОАО "РЖД" от 25.12.2014 N 3122р)

заходить в межвагонное пространство;

(абзац введен распоряжением ОАО "РЖД" от 25.12.2014 N 3122р)

пользоваться сотовой и радиотелефонной связью, аудио- и видеоплеерами и другими устройствами, не предусмотренными технологическим процессом работы железнодорожной станции.

(абзац введен распоряжением ОАО "РЖД" от 25.12.2014 N 3122р)

1.40. При производстве погрузочно-разгрузочных работ, коммерческого осмотра поездов и вагонов, очистке вагонов от остатков перевозимых грузов, эксплуатации весов на открытом воздухе в холодный период года для предотвращения охлаждения и обморожения работники должны пользоваться теплозащитной одеждой и теплозащитной обувью использовать предусмотренные перерывы в работе для обогрева и периодически прерывать работы и заходить в находящееся вблизи от места проведения работ помещение (модульный пункт) для обогрева. Продолжительность однократного перерыва на обогрев в отапливаемом помещении должна составлять 10 - 15 минут.

(в ред. распоряжения ОАО "РЖД" от 25.12.2014 N 3122р)

При температуре воздуха ниже минус 40 °С необходимо предусматривать защиту лица и верхних дыхательных путей. До выхода на открытый воздух при сильных морозах следует смазать открытые участки тела кремом от обморожения (изготовленным на безводной основе). При сильных морозах, во избежание обморожения, нельзя прикасаться голыми руками к металлическим предметам и деталям (рельсам, скреплениям, инструменту, оборудованию).

(в ред. распоряжения ОАО "РЖД" от 25.12.2014 N 3122р)

Не допускается выполнение работ на высоте:

(абзац введен распоряжением ОАО "РЖД" от 07.07.2017 N 1292р)

1) в открытых местах при скорости воздушного потока (ветра) 15 м/с и более;

(абзац введен распоряжением ОАО "РЖД" от 07.07.2017 N 1292р)

2) при грозе или тумане, исключающем видимость в пределах фронта работ, а также при гололеде с обледенелых конструкций и в случаях нарастания стенки гололеда на проводах, оборудовании, инженерных конструкциях (в том числе опорах линий электропередачи), деревьях.

(абзац введен распоряжением ОАО "РЖД" от 07.07.2017 N 1292р)

При наступлении сложных метеорологических условий (туман, гололед, ледяной дождь, метель, повышенная скорость ветра) руководителем смены перед началом работы (в период работы) производится дополнительное информирование работников.

(абзац введен распоряжением ОАО "РЖД" от 07.07.2017 N 1292р)

Производить работу при обледенении, тумане, исключающем видимость в пределах фронта работ, необходимо с принятием дополнительных мер безопасности (с применением песко-соляной смеси для устранения скольжения, дополнительного освещения и других необходимых мер).

(абзац введен распоряжением ОАО "РЖД" от 07.07.2017 N 1292р)

При грозе во избежание поражения молнией не допускается прятаться под деревьями, прислоняться к ним, а также подходить к молниеотводам или высоким одиночным предметам (столбам) на расстояние менее 10 м, находиться на возвышенных местах и открытых равнинах, держать при себе или нести инструмент и другие металлические предметы. Необходимо укрываться в закрытых помещениях, а при удаленности от них - в небольших углублениях на склонах холмов или склонах (откосах) насыпей или выемок.

(абзац введен распоряжением ОАО "РЖД" от 07.07.2017 N 1292р)

1.41. Допустимая за смену продолжительность однократного пребывания на открытой территории в холодный период года в различных климатических регионах (поясах) и внутрисменный режим работы на холоде на открытой территории в зависимости от температуры воздуха и скорости ветра, а также категории работ в различных климатических регионах должны быть установлены для соответствующих профессий работников с учетом конкретных условий и специфики деятельности на основе Режимов труда и отдыха работающих в холодное время на открытой территории или в неотапливаемых помещениях.

1.42. Исполнение должностных обязанностей работниками структурных подразделений, находящимися в состоянии алкогольного, токсического или наркотического опьянения, не допускается. Лица, обнаруженные в состоянии алкогольного, токсического или наркотического опьянения, должны немедленно отстраняться от работы и удаляться с территории в соответствии с распорядительным документом структурного подразделения.

1.43. Производство маневровой работы, закрепление и ограждение железнодорожного подвижного состава на железнодорожных путях станций должно осуществляться в соответствии с Инструкцией по движению поездов и маневровой работе на железнодорожном транспорте Российской Федерации.

(в ред. распоряжения ОАО "РЖД" от 25.12.2014 N 3122р)

Ограждение места производства работ на железнодорожных путях станций должно осуществляться в соответствии с Инструкцией по сигнализации на железнодорожном транспорте Российской Федерации.

(в ред. распоряжения ОАО "РЖД" от 25.12.2014 N 3122р)

1.44. Перевозка в медицинские учреждения или к месту жительства работников, пострадавших от несчастных случаев на производстве и профессиональных заболеваний, а также по иным медицинским показаниям производится транспортными средствами структурного подразделения либо за ее счет.

1.45. Контроль за состоянием охраны труда и соблюдением настоящих Правил в структурных подразделениях должен осуществляться в соответствии с требованиями стандарта ОАО "РЖД" "Система управления охраной труда в ОАО "РЖД". Организация контроля и порядок его проведения" и Комплексной системы оценки состояния охраны труда на производственном объекте".

(в ред. распоряжения ОАО "РЖД" от 25.12.2014 N 3122р)

1.46. Руководители структурных подразделений должны проводить специальную оценку условий труда на рабочих местах (аттестацию рабочих мест) и разрабатывать планы мероприятий по приведению рабочих мест в соответствие с нормативными документами по охране труда.

(в ред. распоряжения ОАО "РЖД" от 25.12.2014 N 3122р)

1.47. Руководители и работники структурных подразделений, допустившие нарушение требований нормативных документов по охране труда, пожарной безопасности и настоящих Правил, несут ответственность в соответствии с законодательством Российской Федерации.

II. ТРЕБОВАНИЯ ОХРАНЫ ТРУДА ПРИ ОРГАНИЗАЦИИ И ПРОВЕДЕНИИ ПРОИЗВОДСТВЕННЫХ ПРОЦЕССОВ

2.1. Общие требования охраны труда при производстве погрузочно-разгрузочных работ

2.1.1. Погрузочно-разгрузочные работы следует выполнять, как правило, механизированным способом при помощи подъемно-транспортного оборудования и средств малой механизации. При подъеме и перемещении грузов вручную необходимо соблюдать нормы предельно допустимых нагрузок, установленные нормативными документами.

2.1.2. Безопасность производства погрузочно-разгрузочных работ обеспечивается:
выбором способов производства работ, подъемно-транспортного оборудования и технологической оснастки;

подготовкой и организацией мест производства работ;

применением средств защиты работников;

проведением медицинского осмотра работников, допущенных к работе, и их обучением;

средствами радиосвязи.

2.1.3. Выбор способов производства работ должен предусматривать предотвращение или снижение до уровня допустимых норм воздействия на работников опасных и вредных производственных факторов путем:

механизации и автоматизации погрузочно-разгрузочных работ;

применения устройств и приспособлений, отвечающих требованиям безопасности;

эксплуатации производственного оборудования в соответствии с нормативно-технической документацией и эксплуатационными документами;

применения знаковой и других видов сигнализации при перемещении грузов подъемно-транспортным оборудованием;

правильного размещения и укладки грузов в местах производства работ и в транспортные средства;

соблюдения требований к охраняемым зонам линий электропередачи, узлам инженерных коммуникаций и энергоснабжения.

2.1.4. На места производства погрузочно-разгрузочных работ и к оборудованию не должны допускаться работники, не имеющие прямого отношения к этим работам. Не допускается нахождение людей и передвижение транспортных средств в зоне возможного падения грузов при погрузке и разгрузке железнодорожного подвижного состава, а также при перемещении грузов грузоподъемными машинами.

2.1.5. Вагоны к местам погрузки и выгрузки должны подаваться и убираться в соответствии с технологическим процессом работы структурного подразделения (производственного участка).

Маневровую работу в местах погрузки или разгрузки грузов допускается производить после прекращения погрузочно-разгрузочных работ и проверки соблюдения габарита разгруженных или подготовленных к погрузке грузов.

(абзац введен распоряжением ОАО "РЖД" от 23.08.2019 N 1848/р)

Производство маневровой работы с вагонами, погрузка и разгрузка которых не закончена, должно быть согласовано с руководителем погрузочно-разгрузочных работ.

(абзац введен распоряжением ОАО "РЖД" от 23.08.2019 N 1848/р)

При проведении маневровой работы производить любые (в том числе ремонтные) работы на железнодорожном подвижном составе запрещается.

(абзац введен распоряжением ОАО "РЖД" от 23.08.2019 N 1848/р)

2.1.6. К погрузке, разгрузке и подготовке вагонов под погрузку разрешается приступать только после их закрепления тормозными башмаками в соответствии с требованиями Инструкции по движению поездов и маневровой работе на железнодорожном транспорте Российской Федерации и ограждения переносными сигналами в соответствии с требованиями Инструкции по сигнализации на железнодорожном транспорте Российской Федерации.

(в ред. распоряжения ОАО "РЖД" от 25.12.2014 N 3122р)

Порядок передвижения вагонов с применением средств малой механизации в зависимости от местных условий устанавливается инструкциями, утверждаемыми в структурном подразделении (производственном участке).

2.1.7. Перед открытием дверей крытых вагонов необходимо внешним осмотром убедиться в исправности их закрепления. Неисправные двери открываются под руководством лица, ответственного за

безопасное производство работ, в присутствии осмотрщика вагонов.

При открытии дверей крытых вагонов запрещается находиться напротив дверей.

При открытии двери вагона работники находятся сбоку и открывают дверь на себя, держась за ее поручни.

Запрещается:

открывать двери крытых вагонов на эстакадах, не имеющих ходовых настилов;

открывая дверь вагона, упираться в кронштейн и налегать на дверь.

(п. 2.1.7 в ред. распоряжения ОАО "РЖД" от 15.12.2016 N 2548/р)

2.1.8. При закрывании двери крытого вагона необходимо располагаться сбоку и двигать дверь за поручни на себя.

2.1.9. На эстакадах высотой 2,5 м и более открывание крышек люков полувагонов (бортов платформ) при ручной или механизированной разгрузке грузов, перевозимых насыпью и навалом, должно производиться со специальных переходных мостков или площадок дополнительных ферм-приставок козловых кранов, оборудованных перилами. При этом устройство мостков и площадок дополнительных ферм-приставок должно обеспечивать свободное открывание крышки люка и высыпание груза, исключая попадания отдельных его частей на мостки или площадки.

Подниматься и спускаться с переходных мостков эстакады, площадок дополнительных ферм-приставок разрешается только по лестницам, оборудованным перилами.

На эстакадах, расположенных на высоте менее 2,5 м и не оборудованных переходными мостками, открывание крышек люков полувагонов может производиться снизу.

2.1.10. Открывать крышки люков следует одновременно с обеих сторон полувагона механизированным способом или при помощи специальных штанг на выгрузочной эстакаде (повышенном пути) высотой менее 2,5 м и кувалд массой не более 5 кг на выгрузочной эстакаде (повышенном пути) высотой более 2,5 м с площадок дополнительных ферм-приставок или переходных мостков.

Перед открыванием крышки люка необходимо убедиться в исправности ее шарнирных соединений и запорных устройств, снять проволочные закрутки при помощи ножниц для резки проволоки.

При открывании крышки люка снизу (с земли) специальной штангой открыть запорное устройство (предохранительный сектор люкового запора) и крюк сначала с одной стороны всех люков, затем, находясь сбоку от открываемого люка, с другой стороны и отступить в сторону от высыпающегося из люка груза.

При открывании крышки люка с площадок дополнительных ферм-приставок или мостков кувалдой необходимо открыть поочередно запорные устройства, затем крюки люка. При этом следует находиться на расстоянии не менее 0,7 м от вагона.

При неисправных запорных устройствах крышку люка открывать запрещается.

Выгрузку груза, оставшегося на крышке этого люка, необходимо производить через соседние открытые люки в соответствии с требованиями технологического процесса структурного подразделения, а очистку полувагона от остатков груза - после вывода полувагона с эстакады (повышенного пути) с соблюдением требований пунктов 2.12.3 и 2.12.11 настоящих Правил.

Запрещается устранять неисправности крышки люка или ее запорных устройств, находясь перед люком или под ним.

При открытии люков хопперов и полувагонов работники должны находиться сбоку от люков. Открывать люки хопперов и полувагонов на эстакаде разрешается при свободных от материалов предыдущей разгрузки ходовых настилах.

(абзац введен распоряжением ОАО "РЖД" от 15.12.2016 N 2548/р)

Открытие люков хопперов производится двумя работниками. При открытии люков работники должны использовать защитные очки.

(абзац введен распоряжением ОАО "РЖД" от 15.12.2016 N 2548/р)

Запрещается:

(абзац введен распоряжением ОАО "РЖД" от 15.12.2016 N 2548/р)

нахождение работников в вагоне при открытии люков хопперов и полувагонов;

(абзац введен распоряжением ОАО "РЖД" от 15.12.2016 N 2548/р)

открывать люки, находясь под вагоном;

(абзац введен распоряжением ОАО "РЖД" от 15.12.2016 N 2548/р)

открывать люки при разгрузке хопперов и полувагонов на эстакадах, если под эстакадой или вблизи эстакады находятся люди, машины, механизмы.

(абзац введен распоряжением ОАО "РЖД" от 15.12.2016 N 2548/р)

2.1.11. Открывать борта платформы следует одновременно с обеих ее сторон при помощи лома и кувалды.

Перед открыванием борта платформы следует убедиться в исправности запорных устройств и борта платформы.

Запорные устройства борта платформы следует выводить из зацепления при помощи кувалды сначала в середине, а затем у торцов платформы. При этом работник должен находиться со стороны торцов борта платформы во избежание удара падающим бортом.

(в ред. распоряжения ОАО "РЖД" от 15.12.2016 N 2548/р)

При неисправности борта или запорных устройств борт платформы открывать запрещается.

Выгрузку груза, оставшегося на платформе, необходимо производить через открытые соседние борта платформы с соблюдением требований пункта 2.12.3 настоящих Правил.

Открытие и закрытие неисправных бортов железнодорожной платформы должно производиться под руководством лица, ответственного за безопасное производство работ.

(абзац введен распоряжением ОАО "РЖД" от 15.12.2016 N 2548/р)

При закрытии бортов железнодорожной платформы вся увязочная проволока снимается.

(абзац введен распоряжением ОАО "РЖД" от 15.12.2016 N 2548/р)

2.1.12. Закрывать крышки люков полувагона после выгрузки грузов следует при помощи специальных люкоподъемников или других механизированных приспособлений, предусмотренных технологическим процессом структурного подразделения.

Закрытие крышек люков (бортов) вручную должно производиться после вывода полувагонов (платформ) с эстакады (повышенного пути).

Закрывать крышки люков полувагона вручную вне эстакады (повышенного пути) должна бригада работников из трех человек. При этом двое работников с помощью ломов поднимают крышку люка, а третий с помощью лома через среднюю проушину дожимает крышку люка до упора. Затем один из работников, поднимавших крышку люка, подбивает кувалдой запорные устройства крышки люка и фиксирует их от самопроизвольного открывания предохранительными секторами.

После вывода платформы с эстакады (повышенного пути) закрывать ее борта вручную может бригада работников из двух человек. При закрытии борта платформы работники должны находиться со стороны его торцов. После подъема борта платформы поднять запорные устройства его в верхнее положение и с помощью кувалды зафиксировать.

В указанном порядке должны закрываться все последующие запорные устройства крышек люков полувагона (бортов платформы).

После разгрузки крышки люков хопперов и полувагонов закрываются до фиксированного положения.

Запрещается оставлять транспортные средства с открытыми люками.

(абзац введен распоряжением ОАО "РЖД" от 15.12.2016 N 2548/р)

2.1.13. Подъем и перемещение тяжестей женщинами и лицами моложе восемнадцати лет должны производиться в соответствии с Нормами предельно допустимых нагрузок для женщин при подъеме и перемещении тяжестей вручную и нормами предельно допустимых нагрузок для лиц моложе восемнадцати лет при подъеме и перемещении тяжестей вручную.

При производстве погрузочно-разгрузочных работ несколькими работниками необходимо каждому из них следить за тем, чтобы не причинить друг другу травмы инструментами или грузами.

(абзац введен распоряжением ОАО "РЖД" от 15.12.2016 N 2548/р)

При переноске грузов сзади идущий работник соблюдает расстояние не менее 3 м от впереди идущего работника.

(абзац введен распоряжением ОАО "РЖД" от 15.12.2016 N 2548/р)

2.1.14. Перемещение грузов массой более 20 кг и на расстояние более 25 м необходимо производить с помощью грузоподъемных машин или средств механизации.

Механизированный способ погрузочно-разгрузочных работ является обязательным для грузов массой более 50 кг, а также при подъеме грузов на высоту более 2 м.

Погрузка и разгрузка грузов массой более 500 кг производится только с помощью грузоподъемных машин.

(абзац введен распоряжением ОАО "РЖД" от 15.12.2016 N 2548/р)

2.1.15. Эксплуатация грузоподъемных кранов, а также грузозахватных органов, грузозахватных приспособлений и тары должны осуществляться в соответствии с требованиями Федеральных норм и правил в области промышленной безопасности "Правила безопасности опасных производственных объектов, на которых используются подъемные сооружения".

(в ред. распоряжения ОАО "РЖД" от 15.12.2016 N 2548/р)

2.1.16. Для строповки грузов должны применяться стропы, соответствующие массе и характеру поднимаемого груза, с учетом числа ветвей стропов и угла их наклона. Стropы общего назначения следует

подбирать так, чтобы угол между ветвями при подъеме груза не превышал 90°.

2.1.17. Для обеспечения безопасного перемещения, кантовки, погрузки и выгрузки грузов с применением грузоподъемных кранов (механизмов) в механизированной дистанции (производственном участке) должны быть разработаны схемы строповки наиболее часто перевозимых грузов с учетом схем строповки, приведенных в приложении N 2 к настоящим Правилам.

Строповка грузов производится в соответствии со схемами строповки.
(абзац введен распоряжением ОАО "РЖД" от 15.12.2016 N 2548/р)

2.1.18. Схемы строповки, графическое изображение способов строповки грузов выдаются на руки работникам или вывешиваются в местах производства работ.

Работы по перемещению груза, на который не разработаны схемы строповки, необходимо производить в присутствии и под руководством лица, ответственного за безопасное производство работ, определяющего безопасный и надежный способ строповки.

При этом применяются съемные грузозахватные приспособления, тара и другие вспомогательные средства, указанные в документации на транспортировку грузов.

Перемещение краном груза, масса которого неизвестна, должно производиться только после определения его фактической массы.

При строповке грузов необходимо руководствоваться следующим:

масса и центр тяжести изделий заводской продукции указываются в технической документации завода-изготовителя;

масса станков, машин, механизмов и другого оборудования указывается на заводской табличке, прикрепленной к станине или раме станка или машины;

масса, центр тяжести и места строповки упакованного груза указываются на таре (упаковке) груза;

строповка крупногабаритных грузов производится за специальные устройства, строповочные узлы или обозначенные на грузе места в зависимости от положения его центра тяжести.

(п. 2.1.18 в ред. распоряжения ОАО "РЖД" от 15.12.2016 N 2548/р)

2.1.19. При погрузке и разгрузке грузов, имеющих режущие кромки и углы, следует применять прокладки, предотвращающие выход из строя грузозахватных приспособлений.

2.1.20. Между стропальщиком и машинистом грузоподъемного крана (машины) должен быть установлен порядок обмена условными сигналами (сигнализация) при проведении погрузочно-разгрузочных работ.

Сигнализация, применяемая при перемещении грузов железнодорожными кранами, приведена в приложении N 3, а знаковая сигнализация кранами - в приложении N 4 к настоящим Правилам.

Перемещать груз, подвешенный на крюк крана, над рабочими местами при нахождении людей в зоне перемещения груза запрещается.

(абзац введен распоряжением ОАО "РЖД" от 15.12.2016 N 2548/р)

2.1.21. Погрузка, размещение и крепление грузов на железнодорожном подвижном составе и других транспортных средствах должны обеспечивать возможность их безопасной последующей выгрузки.

2.1.22. При погрузке и выгрузке груз должен быть предварительно поднят на высоту 0,2 - 0,3 м для проверки правильности его строповки, равномерности натяжения строп и надежности действия тормоза крана. При необходимости исправления строповки груз должен быть опущен. Груз или грузозахватное приспособление при горизонтальном их перемещении должны быть предварительно подняты на 0,5 м выше встречающихся на пути предметов (препятствий).

2.1.23. После зацепки крупногабаритного груза (пачки длинномерных штучных грузов), проверки надежности его строповки и подъема на высоту не более 1 м от уровня пола (площадки, верха штабеля) стропальщик должен отойти в сторону, противоположную направлению его перемещения, безопасное место, определенное планом производства работ или технологической картой.

(в ред. распоряжения ОАО "РЖД" от 15.12.2016 N 2548/р)

2.1.24. Запрещается оттягивать груз во время его подъема, перемещения и опускания.

Для предотвращения самопроизвольного разворота длинномерных и крупногабаритных грузов во время их подъема или перемещения необходимо применять специальные оттяжки из капронового, пенькового или хлопчатобумажного каната, а для ориентировки их на месте укладки - крюки с рукояткой длиной не менее 1 м.

Подходить к грузу (пачке груза) для его ориентировки (разворота) разрешается после того, как он будет остановлен над местом укладки (площадкой складирования, штабелем) на высоте не более 1 м. Сигнал на вытаскивание стропов из-под опущенного груза (пачки груза) должен подаваться при вертикальном положении грузового каната крана и только после того, как работники отойдут на безопасное расстояние от места укладки груза в сторону, безопасную в случае опрокидывания груза (раскатывания

пачки груза).

2.1.25. Выгруженные или подготовленные к погрузке грузы вблизи железнодорожных путей должны быть уложены и закреплены так, чтобы не нарушался габарит приближения строений.

Грузы (кроме балласта, выгружаемого для путевых работ) при высоте их укладки, считая от головки рельса, до 1,2 м должны находиться от наружной грани головки ближайшего к грузу рельса железнодорожного или подкранового пути на расстоянии не менее 2,0 м, а при большей высоте - не менее 2,5 м.

2.1.26. При производстве погрузочно-разгрузочных работ не допускается нахождение посторонних людей в зоне работы грузоподъемных кранов. Не разрешается перемещать груз над помещениями, опускать груз на платформу, в полувагон, кузов автомобиля, а также поднимать его при нахождении людей на платформе, в полувагоне, кабине или кузове автомобиля.

2.1.27. В случаях, когда зона, обслуживаемая грузоподъемной машиной, полностью не просматривается из кабины крановщика, и при отсутствии между крановщиком и стропальщиком радио-или телефонной связи для передачи сигналов стропальщика крановщику из числа стропальщиков должен быть назначен сигнальщик, находящийся в безопасном месте, видимом крановщику и стропальщику.

Стропальщик должен отойти в безопасное, видимое машинисту крана место и дать команду на подъем груза.

2.1.28. Способы укладки и крепления грузов должны обеспечивать их устойчивость при транспортировании и складировании, разгрузке транспортных средств и разборке штабелей, возможность механизированной погрузки и выгрузки, а также безопасность работников на штабеле или около него. Маневрирование транспортных средств с грузами после снятия крепления с грузов не допускается.

2.1.29. При перемещении груза грузоподъемными кранами (машинами) нахождение на грузе работников не допускается. Работники должны находиться на расстоянии не менее 5 м от поворотных рабочих органов грузоподъемного крана (машины).

2.1.30. Запрещается:

подъем краном груза, засыпанного землей, примерзшего к земле или заложенного другими грузами;

подтаскивание груза по земле, полу или рельсам крюком крана при наклонном положении грузовых канатов без применения направляющих блоков, обеспечивающих вертикальное положение грузовых канатов;

освобождение краном заземленных грузом стропов, канатов или цепей;

подъем груза непосредственно с места его установки (с земли, площадки, штабеля и т.п.) стреловой лебедкой, а также механизмами подъема и телескопирования стрелы крана;

выравнивание положения поднимаемого или перемещаемого груза массой тела;

поддерживание свешивающейся части груза во время его перемещения;

нахождение работников на пути перемещения груза краном.

2.1.31. Работа крана должна быть прекращена при скорости ветра, превышающей значение, указанное в паспорте крана, при снегопаде, дожде или тумане и в других случаях, когда крановщик плохо различает сигналы стропальщика или перемещаемый груз.

По сигналу "Стоп" работа крана должна быть прекращена независимо от того, кем он подан.

2.1.32. Во время укладки (разборки) штабелей грузов погрузчиками в зоне их работы не должны проходить пути ручной переноски и перевозки грузов, а также производиться перегрузочные работы.

2.1.33. При выполнении погрузочно-разгрузочных работ с применением машин непрерывного действия (конвейеров, транспортеров, элеваторов, штабелеров) должна обеспечиваться равномерная загрузка их рабочих органов и устойчивое положение груза, перемещаемого на них. Подача и снятие груза с рабочего органа машины должны производиться при помощи специальных подающих и приемных устройств.

Запрещается работать на конвейере при перекосе транспортерной ленты или при внезапной ее остановке, а также очищать движущуюся ленту и производить уборку просыпи груза (песка и т.п.) под транспортерной лентой или барабанами при работающем конвейере. Во время работы конвейера запрещается ремонтировать, перемещать или изменять положение рамы конвейера.

2.1.34. При угрозе возникновения опасных или вредных производственных факторов (например, увеличение токсичности) вследствие воздействия метеорологических условий на физико-химическое состояние груза погрузочно-разгрузочные работы должны быть прекращены или приняты меры по обеспечению безопасных условий труда.

2.1.35. Для предотвращения заземления стропов (канатов, цепей) или примерзания грузов к покрытию площадки укладку грузов (кроме сыпучих) необходимо производить на предварительно уложенные подкладки (бревна, шпалы, брусья и т.п.).

2.1.36. Разборка штабеля груза должна производиться только сверху вниз.

2.1.37. При погрузке груза подниматься стропальщику в кузов автотранспортного средства для отцепки строп или проверки состояния груза допускается только после того, как груз опущен и стропы ослаблены или вилы погрузчика находятся за пределами кузова.

При загрузке автотранспортного средства груз не должен возвышаться над проезжей частью дороги более чем на 3,8 м и иметь ширину не более 2,5 м.

Открывать и закрывать борта кузова автотранспортного средства разрешается не менее чем двум работникам. При этом необходимо убедиться в безопасном расположении груза.

2.1.38. На электрифицированных железнодорожных путях до снятия напряжения и заземления проводов контактной сети и связанных с ними устройств запрещается подниматься на крыши вагонов, на груженные платформы, полувагоны и контейнеры.

2.1.39. При промежуточном складировании грузов должны быть приняты меры и технические средства по обеспечению устойчивости уложенных грузов.

Промежуточное складирование грузов должно производиться в зависимости от вида перемещаемого груза, тары, упаковки и технических средств, с помощью которых осуществляется складирование.

Площадки для промежуточного складирования грузов должны находиться на расстоянии не менее 2,5 м от железнодорожных путей и автомобильных дорог.

2.1.40. Подъем транспортеров на платформы, рампы складов и другие возвышенности должен осуществляться лебедками по наклонным трапам с подставкой под них козел или выкладкой клеток из шпал или брусьев под руководством мастера или другого руководителя работ.

2.1.41. Запрещается работать на транспортере при перекосе и пробуксовке ленты. Не допускается набрасывать какие-либо предметы, материалы на барабан под движущуюся ленту с целью устранения ее пробуксовки. Запрещается очищать вручную ленту транспортера на ходу, производить уборку под транспортерной лентой и барабаном при работающем транспортере.

2.1.42. При производстве погрузочно-разгрузочных работ с пылящими грузами, со сжатыми, сжиженными и растворенными под давлением газами, а также с ядовитыми веществами работники, кроме спецодежды и спецобуви, должны пользоваться защитными очками, респираторами или противогазами. Работникам, использующим респираторы или противогазы, должен предоставляться 10-минутный перерыв через каждый час работы.

Спецодежда на этих работах должна ежедневно подвергаться обеспыливанию.

При использовании респираторов их фильтры должны меняться по мере загрязнения, но не реже одного раза в рабочую смену.

Конкретные виды и марки средств защиты органов дыхания должны определяться в зависимости от вида перерабатываемого груза.

2.1.43. Работники, занятые на работах, связанных с трудносмываемыми загрязнениями, маслами, смазками, нефтепродуктами, битумом, химическими веществами раздражающего действия и другими веществами, должны обеспечиваться очищающими пастами для рук, защитными, регенерирующими и восстановительными кремами в соответствии с Типовыми нормами бесплатной выдачи работникам смывающих и (или) обезвреживающих средств.

(в ред. распоряжения ОАО "РЖД" от 25.12.2014 N 3122р)

2.1.44. При выполнении работ на высоте необходимо соблюдать требования Правил по охране труда при работе на высоте. Работодатель в соответствии с типовыми нормами СИЗ на основании результатов специальной оценки условий труда обеспечивает работника системой обеспечения безопасности работ на высоте, объединяя в качестве элементов, компонентов или подсистем совместимые СИЗ от падения с высоты, а также обеспечивает регулярно проверку исправности систем обеспечения безопасности работ на высоте в соответствии с указаниями в их эксплуатационной документации, своевременную замену элементов, компонентов или подсистем с понизившимися защитными свойствами. Работники, допускаемые к работам на высоте, должны проводить осмотр выданных им СИЗ до и после каждого использования.

(п. 2.1.44 в ред. распоряжения ОАО "РЖД" от 15.12.2016 N 2548/р)

2.1.45. При выполнении погрузочно-разгрузочных работ с применением грузоподъемных кранов (механизмов) работники должны пользоваться защитными касками.

2.1.46. Работники, подвергающиеся воздействию высоких уровней шума, должны быть обеспечены средствами индивидуальной защиты органов слуха (наушниками, вкладышами), предусмотренными ГОСТ Р 12.4.208 и ГОСТ Р 12.4.209.

2.1.47. Работники при получении спецодежды, спецобуви и других средств индивидуальной защиты и в последующем при проведении повторных инструктажей на рабочем месте должны быть проинструктированы о порядке пользования этими средствами, проверки их исправности и ознакомлены с

требованиями по уходу за ними. По окончании инструктажа необходимо убедиться в том, что инструктируемый усвоил материал в достаточной степени, о чем делается запись в журнале инструктажей.

2.1.48. После работ, связанных с погрузкой, выгрузкой пека, ядохимикатов, сырья животного происхождения, ядовитых сильнодействующих веществ, пылящих грузов, кислот и щелочей, спецодежда должна подвергаться обеспыливанию, а при необходимости - обезвреживанию.

2.1.49. После окончания работ и в перерыве между работами груз, грузозахватные приспособления и механизмы (ковш, грейфер, рама, электромагнитный захват) не должны оставаться в поднятом положении, рубильник должен быть отключен и заперт на замок.

По окончании работы крана и при любом уходе крановщика с крана кабина управления должна быть заперта на замок, а кран закреплен всеми имеющимися на нем противоугонными устройствами.

2.1.51. После окончания работы с пылящими и опасными грузами транспортные средства, грузоподъемные машины и механизмы, оборудование, инвентарь, тара, защитные устройства и приспособления, а также места россыпи (разлива) пылящих и опасных веществ необходимо подвергнуть тщательной механической очистке (мойке) с последующим обезвреживанием (при необходимости).

Устранение загрязнений, нейтрализация, обезвреживание, дегазация опасных грузов должны производиться в соответствии с требованиями Правил безопасности и порядок ликвидации аварийных ситуаций с опасными грузами при перевозке их по железным дорогам.

2.1.52. При внезапном прекращении энергоснабжения крана или выхода из строя систем крана при наличии на крюке поднятого груза кран необходимо привести в положение, указанное в руководстве по его эксплуатации, а место под грузом - оградить.

2.2. Требования охраны труда при погрузке и выгрузке круглого леса и пиломатериалов

2.2.1. Погрузка и выгрузка круглого леса и пиломатериалов должна производиться механизированным способом с применением грузоподъемных кранов, погрузчиков и других машин и механизмов, оснащенных специальными грузозахватными приспособлениями.

В исключительных случаях допускается погрузка и выгрузка этих грузов вручную (кроме шпал, пропитанных антисептиком) под руководством работника, ответственного за безопасное производство работ, с соблюдением норм предельно допустимых нагрузок при подъеме и перемещении тяжестей вручную. При этом работа должна выполняться не менее чем двумя грузчиками с применением лебедок, канатов и слег.

2.2.2. Перед началом выгрузки круглого леса лицо, ответственное за безопасное производство работ кранами, обязано осмотреть состояние каждого штабеля, обратив особое внимание на положение "шапки" штабеля, и дать указание о порядке выгрузки.

2.2.3. При выгрузке лесоматериалов:

2.2.3.1. Подъем стропальщиков в полувагон для строповки должен производиться по переходным площадкам, смонтированным на опоре козлового крана, приставным лестницам, оборудованным крюками для закрепления за верхнюю обвязку полувагона, или по скоб-трапам.

2.2.3.2. Между бортами полувагона и штабелем лесоматериалов вплотную к основным стойкам на глубину не менее 0,75 м должны быть установлены предохранительные стойки и закреплены деревянным клином. Предохранительные стойки должны выступать на 0,3 м выше верхней суженой части ("шапки") лесоматериалов.

2.2.3.3. Строповка круглого леса должна производиться не ближе 0,5 м от концов бревен.

2.2.3.4. Перед выгрузкой или погрузкой обледеневших лесоматериалов каждая пачка груза по всему контуру в местах строповки должна быть очищена от льда.

2.2.4. Допускается производить выгрузку "шапки" штабеля лесоматериалов в один прием, если ее масса не превышает грузоподъемность крана. При этом строповка "шапки" должна производиться за скобы полужесткого стропа или под нее с обоих торцов должны подводиться чалочные стропы. Проволочная увязка в этом случае должна срезаться специальными ножницами после выгрузки "шапки" на землю.

2.2.5. Выгрузка "шапки" штабеля лесоматериалов, масса которой превышает грузоподъемность крана, должна производиться в несколько приемов в следующем порядке.

После снятия непосредственно на полувагоне проволочной увязки "шапки" подвести вспомогательный трос под нужное количество (пачку) груза, надеть концы этого троса на крюк крана, поднять груз на высоту не более 0,5 м, завести под пачку груза основные чалочные стропы, опустить груз на прежнее место, снять с крюка вспомогательный трос и надеть основные стропы. После подъема груза на высоту 0,2 - 0,3 м, проверки равномерности натяжения стропов и надежности обвязки продолжить подъем

и перемещение груза на место его укладки с соблюдением требований, изложенных в пунктах 2.1.23, 2.1.24 настоящих Правил.

2.2.6. При срезке увязочной проволоки, снятии предохранительных стоек и открывании бортов платформы не допускается нахождение работников в зоне возможного падения груза.

2.2.7. Не допускается перемещение пачки краном, если отдельные шпалы, брусья, столбы в нем захвачены только одним стропом, а также при неравномерном натяжении стропов.

2.2.8. Укладка и разборка плотных штабелей может производиться кранами с грейферами, погрузчиками с челюстными и манипуляторными захватами, лебедками, оснащенными саморасцепляющимися стропами, бревнозахватами и другими приспособлениями, обеспечивающими безопасность при работах.

2.2.9. Размеры штабелей круглого леса не должны превышать по ширине длину бревна, по длине 50 м и по высоте - 2 м.

Размеры штабелей пиломатериалов и шпал не должны превышать по длине и ширине длины доски, шпалы или бруска, а по высоте - 4 м.

Штабеля должны формироваться в группы. Количество штабелей в группе не должно превышать 12 при предельной длине группы - 50 м и ширине - 15 м. Разрывы между штабелями в одной группе должны быть не менее 2 м, а между группами - 25 м.

Не допускается укладывать штабели пиломатериалов под электрическими проводами. Расстояние от зданий до штабелей круглого леса и пиломатериалов должно быть не менее, соответственно, 15 и 30 м.

2.2.10. При укладке штабелей круглых лесоматериалов необходимо соблюдать следующие требования:

междурядные прокладки должны укладываться симметрично продольной оси штабеля на расстоянии от торцов бревен не более 1 м с каждой стороны;

прокладки вдоль штабеля должны укладываться в одну линию, а их концы на стыках должны перекрываться на длину не менее 1 м;

концы рядового штабеля должны иметь уклон, для чего каждый новый ряд должен выполняться короче предыдущего на диаметр бревна с каждой стороны. Крайние бревна каждого ряда должны закладываться в вырубленные на концах прокладок гнезда глубиной не более половины толщины прокладок;

в конце плотных, плотнорядовых и пачковых штабелей должны быть устройства, исключающие произвольное раскатывание бревен. При отсутствии таких устройств концы штабелей должны иметь угол, равный углу естественного раскатывания бревен (не более 35°).

2.2.11. При укладке штабеля пиломатериалов работники должны отходить от поднимаемого пакета не менее чем на 3 м в сторону, противоположную его перемещению. Для направления (ориентировки) пакета следует пользоваться крюком с рукояткой длиной не менее 1 м, захватные приспособления снимать после полного опускания груза, а стропы из-под пакета пиломатериалов вытаскивать вручную, не допуская развала пакета.

2.2.12. Пакеты пиломатериалов, укладываемые в штабель, должны быть одинаковой высоты, ширина пакетов в вертикальном ряду также должна быть одинаковой. Разница в длине пакетов не должна превышать 20% их средней длины.

Не допускается становиться на край штабеля или на концы межпакетных прокладок при формировании пакетов наверху штабеля, а также пользоваться краном для подъема на штабель или спуска с него.

2.2.13. Пакеты пиломатериалов в штабелях должны быть разделены прокладками - деревянными брусками сечением 100 x 100 мм из древесины хвойных пород.

2.2.14. Высота штабеля фанеры при механизированной укладке должна быть не более 5,2 м, при ручной укладке - не более 1,5 м.

2.2.15. Не допускается укладка фанеры и шпона вплотную к стенам и колоннам. Разрыв между стеной, колонной и штабелем должен быть не менее 0,8 м, между перекрытием здания и штабелем - не менее 1 м, между светильниками и штабелем - не менее 0,5 м.

Интервалы между штабелями поперечного ряда должны быть не менее 0,5 м, продольного - 0,2 м.

2.2.16. При размещении лесоматериалов необходимо соблюдать следующие требования:

территорию размещения лесоматериалов необходимо выровнять, грунт утрамбовать, обеспечить отвод поверхностных вод;

для каждого штабеля необходимо оборудовать подштабельное основание из бревен-подкладок высотой не менее 15 см при влажном способе хранения и не менее 25 см - при сухом. На слабых грунтах под бревна-подкладки укладывается сплошной настил из низкосортных бревен;

круглый лес на складе лесоматериалов необходимо укладывать рядовыми, клеточными или пачковыми штабелями;

формирование и разборку штабелей лесоматериалов высотой 7 м и более следует выполнять грейферами. Перегрузка отдельных бревен или пакетов лесоматериалов массой более 50 кг осуществляется с обязательным применением средств механизации;

высота штабеля лесоматериалов должна составлять не более:

1,8 м - при штабелевке вручную;

3 м - при штабелевке челюстным погрузчиком;

6 м - при формировании штабелей кабель-краном;

12 м - при формировании штабелей мостовым, башенным, порталным и козловым кранами.

Подниматься и опускаться со штабелей и пакетов лесоматериалов при их размещении и разборке следует по наклонной поверхности головки или хвоста штабеля (пакета) или по приставной лестнице.

(пп. 2.2.16 введен распоряжением ОАО "РЖД" от 15.12.2016 N 2548/р)

2.2.17. При формировании штабелей круглых лесоматериалов необходимо соблюдать следующие требования:

интервалы между отдельными группами штабелей должны соответствовать противопожарным нормам проектирования складских помещений лесоматериалов;

отдельные бревна не должны выступать за пределы штабеля более чем на 0,5 м;

прокладки необходимо укладывать симметрично продольной оси штабеля на расстоянии от торцов бревен не более 1 м с каждой стороны;

междурядные прокладки по высоте штабеля следует укладывать в одной вертикальной плоскости;

прокладки вдоль штабеля необходимо укладывать в одну линию, а их концы на стыках перекрывать на длину не менее 1 м;

в один штабель допускается укладывать круглые лесоматериалы, отличающиеся по длине: не более 1 м - для хвойных пород; не более 0,5 м - для лиственных пород дерева;

концы рядового штабеля должны иметь уклон, для чего каждый новый ряд выполняется короче предыдущего на диаметр бревна с каждой стороны. Крайние бревна каждого ряда закладываются в вырубленные на концах прокладок гнезда глубиной не более половины толщины прокладок;

в конце плотных, плотнорядовых и пачковых штабелей необходимо устанавливать устройства, исключающие произвольное раскатывание бревен. При отсутствии таких устройств концы штабелей должны иметь угол, равный углу естественного раскатывания бревен (не более 35°);

на прирельсовых складских помещениях круглые лесоматериалы одной длины размещаются в один штабель;

на приречных складских помещениях для молевого сплава разрешается размещать в один штабель круглые лесоматериалы с разницей по длине не более 2 м.

При формировании штабелей бревен плотной укладки лебедками работникам, находящимся на штабеле, запрещается во время работы лебедки выходить на край штабеля и подходить к движущемуся канату ближе, чем на 1 м. Во время выдергивания лебедкой стропов из-под расстропленной пачки бревен работники должны располагаться от лебедки на расстоянии не менее длины стропов.

При размещении бревен краном в плотные и пачковые штабеля в момент опускания пачки работники должны располагаться на расстоянии не менее 10 м от места укладки. К месту размещения пачки в штабель разрешается подходить после того, как пачка при опускании будет остановлена на высоте не более 1 м. Направлять пачки, поправлять прокладки разрешается только баграми длиной не менее 1,5 м.

Сигнал на вытаскивание стропов из-под опущенной на штабель пачки бревен необходимо подавать после того, как работники отойдут от нее не менее чем на 10 м.

Не допускается:

сбрасывать лесоматериалы с транспортного средства и одновременно формировать штабель;

сбрасывать бревна на штабель с лесотранспортера до установки направляющих слег (покатов), число которых составляет не менее одной на каждые 2 м длины перемещаемых по ним бревен и во всех случаях - не менее двух;

находиться ближе 20 м от плотного штабеля при обрушении его лебедкой с применением вспомогательного стропа;

брать бревна из нижних рядов при разборке штабелей до тех пор, пока не убраны верхние ряды;

делать вертикальные обрубыв штабеля;

откатывать бревна, находясь на пути их перемещения.

При разборке пачковых штабелей лебедками не разрешается выдергивать пачки из нижних рядов. Для этого применяется ступенчатая разборка штабеля или разборка штабеля по рядам.

Расстояние от зданий до штабелей круглого леса и пиломатериалов составляет не менее 15 и 30 м соответственно.

При сильном ветре (6 баллов и более), ливневом дожде, густом тумане (видимость менее 50 м) и снегопаде формирование и разборка штабелей высотой более 2 м запрещаются. (пп. 2.2.17 введен распоряжением ОАО "РЖД" от 15.12.2016 N 2548/р)

2.3. Требования охраны труда при погрузке и выгрузке тяжеловесных, негабаритных, длинномерных и крупногабаритных грузов <*>

<*> К тяжеловесным относятся грузы, имеющие массу от 250 кг до 50 т. Негабаритными считаются грузы, превышающие установленный габарит погрузки. К крупногабаритным относятся грузы по ширине более 2,5 м, высотой от поверхности проезжей части дороги более 3,8 м, выступающие сзади транспортного средства более чем на 2 м.

2.3.1. Строповку крупногабаритных грузов необходимо производить за специальные устройства или строповочные узлы, в зависимости от положения центра тяжести и массы груза.

Строповку железобетонных и бетонных изделий необходимо производить за все предусмотренные конструкцией монтажные петли, цапфы.

2.3.2. Подъем и перемещение тяжеловесных, негабаритных и крупногабаритных грузов, не имеющих маркировки и сведений о массе груза, запрещается.

2.3.3. Перед разгрузкой или погрузкой панели, блоки и другие сборные железобетонные конструкции должны быть освобождены от проволочной увязки, монтажные петли очищены от раствора или бетона и, при необходимости, выправлены без повреждения конструкции.

2.3.4. Строповку длинномерных железобетонных изделий (конические опоры, прогоны, балки) при погрузке и выгрузке следует производить не ближе 0,5 м от концов изделия или использовать специальную траверсу.

2.3.5. Запрещается производить строповку железобетонных изделий за поврежденные петли.

2.3.6. Железобетонные изделия при выгрузке (складировании) должны укладываться следующим образом:

фундаментные блоки и блоки стен подвалов - в штабель высотой не более 2,6 м;

стенные блоки - в штабель в два яруса;

плиты перекрытий - в штабель высотой не более 2,5 м;

ригели и колонны - в штабель высотой до 2 м.

Укладка железобетонных изделий должна производиться на расположенные в одной вертикальной плоскости по высоте штабеля подкладки толщиной не менее высоты закладных петель (других выступающих частей изделия) с установкой между смежными изделиями (по ширине штабеля) вертикальных прокладок.

2.3.7. Укладка сборных железобетонных изделий и конструкций на железнодорожную платформу или в полувагон должна производиться на две поперечные деревянные подкладки из досок сечением не менее 40 x 100 мм, обеспечивающие возможность расстроповки и застроповки груза. При этом должны соблюдаться требования пункта 2.1.26 настоящих Правил.

2.3.8. При погрузке и выгрузке труб необходимо применять специальные траверсы или дополнительные приспособления для захвата труб с обоих торцов.

2.3.9. Погрузка и выгрузка длинномерных и крупногабаритных грузов должна производиться с соблюдением требований, изложенных в пунктах 2.1.23, 2.1.24 настоящих Правил.

2.3.10. Погрузку и выгрузку листового металла необходимо производить с использованием электромагнитных или вакуумных захватов или применять специальные подкладки для исключения возможного излома или разрезания стропов острыми кромками металла.

Вес поднимаемого груза, включая массу электромагнитного или вакуумного захвата, не должен превышать грузоподъемность крана.

2.3.11. При выгрузке из полувагона листового металла необходимо:

2.3.11.1. Подвести вспомогательный строп (подстропник) под необходимое количество листов, вес которых не превышает номинальной грузоподъемности крана, надеть петли стропа на крюк крана и слегка натянуть их подъемом крюка. Стропальщики должны отойти в безопасное место, определенное технологическим процессом (технологической картой);

2.3.11.2. По сигналу старшего стропальщика машинист крана должен приподнять захваченный груз на высоту не более 0,5 м и в образовавшийся зазор стропальщики должны подвести основные стропы; после чего груз должен быть опущен на место, вспомогательный строп снят с крюка крана и на него должны быть навешены основные стропы.

Стропальщики должны отойти в безопасное место, после чего по сигналу старшего стропальщика машинист крана может продолжить подъем и перемещение груза на место укладки. Укладка должна производиться на подкладки или прокладки. Такой порядок должен соблюдаться до окончания выгрузки.

2.3.12. Погрузка и выгрузка листового металла и других металлических грузов с применением электромагнитных захватов должна производиться без сбрасывания. Места производства работ грузоподъемными кранами, оснащенными электромагнитным захватом, должны быть ограждены и обозначены предупредительными знаками.

Не допускается отключение электромагнитных захватов на высоте более 0,5 м от пола вагона или поверхности складирования.

2.3.13. При выгрузке листового металла из полувагона краном с электромагнитным захватом необходимо:

2.3.13.1. Проверить состояние и толщину листов, так как электромагнитным захватом разрешается выгружать листы толщиной не менее 14 мм;

2.3.13.2. Указать машинисту крана место опускания электромагнитного захвата на груз, после чего стропальщик должен отойти в безопасное, видимое машинисту крана место и дать команду на подъем груза;

2.3.13.3. Поднять груз выше борта полувагона не менее чем на 0,5 м, переместить к месту укладки, опустить на высоту не более 1 м от места укладки и после поправки его положения уложить в штабель. Такой порядок должен соблюдаться до окончания выгрузки.

2.3.14. При выгрузке из полувагона стержней круглого или квадратного сечения, а также металла в пачках должны применяться стропы с крюками. При этом пачка металла или стержни должны крепиться способом "на удавку".

После поднятия пачки металла или стержней на высоту 0,2 - 0,3 м стропальщик должен убедиться в правильной ее строповке и отойти в безопасное место, определенное технологическим процессом (технологической картой), утвержденной владельцем крана, и с этого места подать сигнал на подъем груза. Такой порядок должен выполняться до окончания выгрузки.

2.3.15. Металл при выгрузке должен укладываться в стоечный стеллаж или укладываться в штабель на подкладки и прокладки:

арматурная сталь по сортаментам - в штабель высотой до 1,2 м;

чугунное фасонное литье и трубы больших диаметров по сортам, размерам и форме - в штабели высотой до 1,2 м;

черные прокатные металлы (листовая сталь, швеллеры, двутавровые балки, сортовая сталь) - в штабель высотой до 1,5 м.

Высота штабелей готовых металлических конструкций не должна превышать 2 м. Между штабелями необходимо оставлять проходы шириной не менее 1,2 м. Металлоконструкции необходимо укладывать так, чтобы плоскость, на которую нанесена маркировка и другие знаки, была доступна для осмотра.

2.3.16. При производстве работ с использованием электромагнитного захвата запрещается:

прикасаться руками или другими частями тела к корпусу электромагнитного захвата до полного его охлаждения;

находиться и допускать пребывание рабочих в полувагонах, на платформах, а также в зоне перемещения электромагнитного захвата с грузом;

подводить вручную включенный электромагнитный захват к грузу.

2.3.17. Барабаны с кабелем, тросом (канатами) необходимо выгружать с помощью строп и специальных захватов для подъема их в вертикальном или горизонтальном положении.

2.3.18. Через каждые 100 м по фронту укладки (выгрузки) тяжеловесных грузов необходимо предусматривать и обозначать противопожарные разрывы шириной не менее 5 м.

2.4. Требования охраны труда при погрузке и выгрузке контейнеров

2.4.1. Расстановка контейнеров на контейнерной площадке должна быть выполнена в соответствии с технологическим процессом работы контейнерной площадки.

2.4.2. При погрузке и выгрузке контейнеров необходимо соблюдать следующие требования:

2.4.2.1. Контейнеры должны подниматься с захватом за четыре фитинга, рыма (кольца);

2.4.2.2. Ставить груженые и порожние контейнеры необходимо на свободное, очищенное от посторонних предметов, снега и льда место, с соблюдением габарита (не ближе 0,7 м от выступающих частей крана).

Груженые и порожние контейнеры должны размещаться отдельно.

На площадке крупнотоннажные контейнеры допускается устанавливать в два и более ярусов по высоте (до шести) в зависимости от применяемых погрузочно-разгрузочных машин (фронтальных погрузчиков) и кранов, а также прочностных характеристик покрытия площадок, а среднетоннажные однотипные контейнеры одной и той же массой брутто и конструкции - не более чем в три яруса. Не разрешается на контейнер массой брутто 3 т ставить контейнер массой брутто 5 т;

2.4.2.3. Контейнеры необходимо устанавливать так, чтобы они опирались на все нижние угловые фитинги.

2.4.3. Совместная погрузка (выгрузка) двух и более контейнеров не допускается.

2.4.4. Перед погрузкой контейнеров на платформу пол платформы, опорные поверхности и внутренние полости нижних фитингов контейнеров должны быть очищены от снега, льда и мусора.

В зимнее время пол платформы должен быть посыпан тонким слоем чистого песка.

2.4.5. Выход стропальщиков на крыши контейнеров должен производиться со специальных площадок на козловых кранах или с приставных лестниц.

Стропальщики должны быть в защитных касках.

2.4.6. Не допускается нахождение стропальщиков на контейнерах при их подъеме и перемещении, а также спрыгивание с контейнеров.

2.4.7. По фронту установленных контейнеров в соответствии с требованиями пункта 2.3.18 настоящих Правил должны устраиваться и обозначаться противопожарные разрывы. Между секторами контейнеров должны быть проходы шириной не менее 0,6 м, а между контейнерами в секторах - зазоры не менее 0,1 м.

2.5. Требования охраны труда при погрузке и выгрузке тарно-штучных грузов

2.5.1. При перемещении тарно-штучных грузов должно применяться пакетирование с применением поддонов и других пакетирующих средств. В пакетах грузы должны быть скреплены.

Груз на поддоне не должен выступать более 20 мм с каждой стороны поддона, для прочных ящиков длиной более 500 мм это расстояние может быть увеличено до 70 мм.

2.5.2. Грузы в ящиках, мешках, кипах, тюках, сформированные в пакеты, должны укладываться в штабеля в 2 - 3 яруса. При использовании погрузчиков с высотой подъема вилок до 4,5 м допускается укладка (установка) груза в штабель более чем в три яруса.

2.5.3. Грузы в ящиках и мешках (кипах, тюках), не сформированные в пакеты, должны укладываться в штабеля в перевязку. Для устойчивости штабеля через каждые 2 - 3 ряда ящиков по высоте следует прокладывать рейки и через каждые 5 - 6 рядов мешков (кип, кулей) по высоте - доски.

2.5.4. Штабель должен быть устойчивым и не иметь перекосов. Не допускается укладывать в штабель грузы в слабой упаковке, имеющие неправильную форму, не обеспечивающие устойчивость штабеля.

Грузы, не поддающиеся штабелированию, следует укладывать на стеллажи.

2.5.5. Бумага в рулонах, грузы в бочках, барабаны с кабелем, тросом и другие крупногабаритные цилиндрические грузы должны укладываться плотно один к другому на плоские деревянные прокладки. Во избежание раскатывания крайние бочки (барабаны, рулоны) каждого ряда должны закрепляться упорами (клиньями, рейками, досками и т.п.).

Бочки при установке их на торец необходимо размещать пробками вверх. При установке бочек стоя допускается установка их не более чем в 2 ряда в перевязку с прокладкой равных по толщине досок между рядами.

Бумагу в рулонах следует укладывать на высоту не более трех рядов с прокладками из досок между рядами.

2.5.6. Между штабелями необходимо создавать проходы шириной не менее 1 м.

2.5.7. При перемещении тарно-штучных грузов с применением погрузчиков:

2.5.7.1. Погрузчики следует использовать на площадках с твердым и ровным покрытием. Площадка между штабелем и вагоном должна обеспечивать свободный разворот погрузчика на 180°.

При эксплуатации погрузчика на открытой территории места его работы должны быть очищены в зимнее время от снега и льда, при гололеде посыпаны песком или другим нескользящим материалом, а в темное время суток освещены;

2.5.7.2. Для въезда погрузчика в вагон между рампой склада и открытым дверным проемом вагона должны устанавливаться специальные настилы (мостки);

2.5.7.3. Запрещается поднимать груз погрузчиком при отсутствии под ним просвета, необходимого для свободного прохода вил.

Запрещается применение дополнительных противовесов. В случае отрыва задних колес погрузчика от грунта (пола) при подъеме груза подъем должен быть немедленно прекращен, а груз опущен;

2.5.7.4. Скорость движения погрузчика по рампе склада, незащищенному деревянному полу вагона, имеющему ремонтные накладки толщиной 20 мм и более, на поворотах, в помещениях, узких, загроможденных местах, при движении у штабелей, заездах в двери (ворота) склада и вагона не должна превышать 3 км/час.

Если технической документацией не предусмотрена установка на погрузчике прибора контроля скорости, то движение погрузчика следует осуществлять со скоростью, обеспечивающей безопасность работников и сохранность перевозимых грузов;

2.5.7.5. Перемещение погрузчика с грузом допускается на площадке с максимальным уклоном, не превышающим угла наклона рамы погрузчика. При этом груз должен быть приподнят от пола на 0,3 - 0,4 м. При спуске под уклон свыше 30° вести нагруженный погрузчик следует только задним ходом и с малой скоростью;

2.5.7.6. Ширина проезда для погрузчиков должна быть не менее 3 м;

2.5.7.7. При перемещении груз должен быть установлен вплотную к раме погрузчика, равномерно распределен на вилах, не должен выходить за пределы вилок более чем на треть их длины, выступать над кареткой более чем на треть своей высоты и, при необходимости, должен быть закреплен уязочной проволокой.

Допускается перемещение крупногабаритных грузов, выступающих более чем на треть своей высоты над кареткой. В этом случае перевозить за один раз можно не более одного места груза.

Производить погрузчиком перемещение крупногабаритных грузов, ограничивающих видимость водителю, необходимо в сопровождении специально выделенного и проинструктированного сигналиста;

2.5.7.8. При перемещении груза рама погрузчика, во избежание соскальзывания груза с вилок, должна быть параллельна опорной поверхности или отклонена назад;

2.5.7.9. Открывать и закрывать двери вагонов с использованием погрузчиков запрещается;

2.5.7.10. Не допускается эксплуатация в производственных помещениях и вагонах автопогрузчиков, не оборудованных нейтрализаторами выхлопных газов.

2.5.8. При перемещении тарно-штучных грузов с применением электропогрузчиков с питанием от гибкого электрического кабеля:

2.5.8.1. Погрузчик не должен выезжать за пределы зоны, ограниченной длиной кабеля;

2.5.8.2. При необходимости выполнения работ на других участках для подключения электрического кабеля должны быть предусмотрены штепсельные разъемы на расстоянии 30 - 35 м друг от друга по длине склада.

Удлинение питающего кабеля не допускается;

2.5.8.3. Провисание гибкого троса, на который подвешивается питающий электрический кабель, не допускается;

2.5.8.4. При работе электропогрузчика необходимо применять приспособления, исключающие возможность перекусывания питающего электрического кабеля.

2.6. Требования охраны труда при погрузке и выгрузке опасных грузов

2.6.1. Погрузка и выгрузка опасных грузов в крытых вагонах и универсальных контейнерах, а также контейнеров с опасными грузами на открытом подвижном составе должны производиться в соответствии с Правилами безопасности при перевозке опасных грузов железнодорожным транспортом и Санитарными правилами по организации грузовых перевозок на железнодорожном транспорте. Размещение и крепление опасных грузов в вагонах и контейнерах должно производиться в соответствии с Техническими условиями размещения и крепления грузов в вагонах и контейнерах.

Материал, используемый для тары, должен обладать минимальными сорбционными свойствами, достаточной прочностью, быть инертным по отношению к перевозимому опасному грузу, легко подвергаться очистке и в необходимых случаях обезвреживанию.

Материал, используемый для крепления грузов в вагонах и контейнерах, должен быть инертным по отношению к перевозимому опасному грузу.

Перевозка опасных грузов в непрочной и легко рвущейся таре (бумажных мешках), а также навалом недопустима.

2.6.2. Совместная погрузка опасных грузов разных категорий, а также опасных грузов с не опасными не допускается.

2.6.3. Работы с опасными грузами должны производиться в дневное время и, как исключение, в ночное время при условии достаточной освещенности мест производства работ светильниками во взрывобезопасном исполнении.

2.6.4. Погрузка и выгрузка опасных грузов должна производиться в специально отведенных и оборудованных для этих целей местах при наличии данных о классе опасности груза по ГОСТ 19433 и указаний грузоотправителя (отправителя) груза по соблюдению мер безопасности.

2.6.5. Погрузочно-разгрузочные работы с опасными грузами должны производиться по наряду-допуску и под руководством работника, ответственного за безопасное производство работ.

2.6.6. Не допускается производство погрузочно-разгрузочных работ с опасными грузами при несоответствии тары и упаковки требованиям стандартов или техническим условиям на данные грузы, при неисправности тары, а также при отсутствии маркировки и знаков опасности.

Маркировка и знаки опасности на таре и упаковке должны соответствовать ГОСТ 14192 и ГОСТ 19433.

2.6.7. Перед выгрузкой опасных грузов вагоны должны быть проветрены принудительной или естественной вентиляцией через открытые двери и люки.

При естественной вентиляции сквозное проветривание вагонов через открытые двери, люки и другие проемы должно производиться не менее 30 минут.

Перед началом работ с опасными грузами в складских помещениях необходимо организовать сквозное проветривание через открытые ворота, двери и другие проемы в течение 30 минут.

Работники, участвующие в работе с этими грузами, в период проветривания должны находиться вне вагона (склада) с наветренной стороны.

2.6.8. Погрузка, выгрузка и сортировка опасных грузов должна максимально производиться с применением погрузочно-разгрузочных машин и механизмов. При погрузке и выгрузке опасные грузы не должны подвергаться толчкам, ударам и тряске.

При ручных работах переносить на спине, плече или перед собой, а также волочить опасные грузы, в том числе бутылки с кислотой и другими едкими веществами, запрещается.

2.6.9. При погрузке (выгрузке) пожаро- и взрывоопасных грузов должны использоваться только специально разрешенные подъемные приспособления из искронеобразующих материалов.

Применяемый при работе с взрывоопасными грузами (легковоспламеняющимися жидкостями, лакокрасочными материалами, карбидом кальция и др.) инструмент должен быть выполнен из цветного металла (меди, латуни, бронзы), не дающего искры при ударах.

2.6.10. При укладке опасных грузов в несколько ярусов для обеспечения устойчивости штабелей груза и предохранения упаковки от повреждения между ярусами должны укладываться настилы из досок толщиной не менее 20 мм.

2.6.11. Перемещать баллоны со сжатыми и сжиженными газами разрешается только на специальных тележках или носилках с гнездами для баллонов, обитых войлоком или другим аналогичным материалом. Баллоны должны размещаться на тележке лежа.

2.6.12. Вентили баллонов с газами при транспортировании и хранении должны быть закрыты металлическими колпаками.

2.6.13. Запрещается размещать баллоны с газами (остатками газа) вблизи нагревательных приборов, горячих деталей и печей, оставлять их не защищенными от прямого воздействия солнечных лучей.

2.6.14. Баллоны с горючими газами и легковоспламеняющимися ядовитыми газами при погрузке должны быть уложены так, чтобы исключалась возможность соприкосновения их друг с другом и с металлическими частями вагона. Для их крепления должны применяться пропитанные огнезащитным составом доски.

2.6.15. При погрузке, выгрузке и переноске кислородных баллонов запрещается:

2.6.15.1. Переносить баллоны на плечах и спине, кантовать и переваливать, волочить, бросать, толкать, ударять по баллонам, пользоваться при перемещении ломанами;

2.6.15.2. Допускать к работам работников в замасленной одежде, с замасленными грязными рукавицами;

(в ред. распоряжения ОАО "РЖД" от 15.12.2016 N 2548/р)

2.6.15.3. Курить и применять открытый огонь;

2.6.15.4. Браться для переноски баллонов за вентиль;

2.6.15.5. Транспортировать баллоны без предохранительных колпаков на вентилях.
(пп. 2.6.15.5 введен распоряжением ОАО "РЖД" от 15.12.2016 N 2548/р)

2.6.15.6. В кабинах транспортных средств, перевозящих легковоспламеняющиеся жидкости и газовые баллоны, запрещается находиться работникам, не связанным с обслуживанием этих перевозок.

Запрещается находиться работникам в кузовах транспортных средств, перевозящих легковоспламеняющиеся жидкости и газовые баллоны.
(пп. 2.6.15.6 введен распоряжением ОАО "РЖД" от 15.12.2016 N 2548/р)

2.6.16. При обнаружении поврежденных баллонов или утечки из них газов (у баллонов с кислородом устанавливается по шипению) работник должен немедленно сообщить об этом руководителю работ.

2.6.17. При выгрузке и погрузке кислородных баллонов необходимо оберегать от попадания на них масла. Взаимодействие даже незначительного количества масла (жира) с кислородом может привести к взрыву.

2.6.18. Погрузку и выгрузку кислот и других едких веществ, перевозимых в таре, необходимо производить в специальных складах, пол которых находится на уровне с полом вагона.

В случае отсутствия склада с полом на уровне пола вагона выполнение работ с едкими веществами производится по разработанной в механизированной дистанции (производственном участке) инструкции по охране труда.

2.6.19. Грузить, разгружать, перемещать грузы с кислотами и другими химически активными веществами грузоподъемными механизмами, за исключением лифтов и шахтоподъемников, запрещается.

2.6.20. Опасные грузы (легковоспламеняющиеся жидкости, кислоты, щелочи и другие едкие вещества) в стеклотаре от места разгрузки до склада и от склада до места погрузки должны перевозиться на специальных ручных грузовых тележках или переноситься на носилках, имеющих специальные гнезда.

Погрузка и разгрузка бутылей с этими веществами, установка их в транспортные средства должны производиться двумя грузчиками.

Переноска бутылей с кислотой на спине или на плече запрещается.

Перемещение указанных грузов на специальных носилках допускается на расстояние не более 50 м и только по горизонтальной поверхности. Бочки, ящики и другие емкости с едкими веществами разрешается перемещать только на тележках.

Погрузка и разгрузка бутылей с этими веществами, установка их в транспортные средства должны производиться двумя работниками.

2.6.21. Допускается переносить бутылки с кислотами и другими едкими веществами в исправных корзинах с ручками, обеспечивающими возможность перемещения их двумя работниками.

2.6.22. Корзины с бутылками в складе устанавливаются в один ярус.

При наличии специальных стеллажей допускается установка бутылей в два яруса.

2.6.23. С порожней тарой из-под кислот следует обращаться осторожно, поскольку в ней могут быть остатки кислоты. Наклонять порожние бутылки из-под кислот запрещается.

2.6.24. Места погрузки и выгрузки кислот должны быть освещены электрическими лампами напряжением не более 12 В во взрывобезопасном исполнении.

2.6.25. Не разрешается производить погрузочно-разгрузочные работы с взрывопожароопасными и пожароопасными веществами и материалами при работающем двигателе автомобилей, а также во время дождя, если вещества и материалы склонны к самовозгоранию при взаимодействии с водой.

Погрузку и выгрузку таких грузов необходимо производить с учетом метеорологических условий.

При погрузке и выгрузке веществ и материалов, воспламеняющихся от воздействия воды, необходимо тщательно следить за сохранностью и герметичностью тары.

2.6.26. Работы по погрузке и выгрузке пека и изделий, покрытых массой, содержащей пек, должны быть полностью механизированы.

Погрузка и выгрузка пека и пекосодержащих грузов должна производиться в ночное время или в пасмурные дни и обязательно под навесом.

Во избежание образования пыли во время погрузки и выгрузки пек и пекосодержащие грузы необходимо смачивать водой.

Погрузка и хранение пека и изделий, покрытых массой, содержащей пек, в общих складах запрещается. Погрузка и выгрузка пека без тары на местах общего пользования не допускаются.

2.6.27. При внутреннем осмотре вагонов, загруженных опасными грузами, или непосредственно после выгрузки таких грузов разрешается применять только переносными светильниками напряжением не выше 12 В во взрывобезопасном исполнении. Включать светильники следует перед входом в вагон, а выключать - после выхода из вагона.

2.6.28. По окончании погрузки опасного груза в вагон должна быть проверена правильность погрузки

и надежность крепления груза, после чего вагон должен быть немедленно опломбирован.

2.6.29. После окончания работ с опасными грузами места производства работ, грузоподъемные машины (механизмы), грузозахватные приспособления и средства индивидуальной защиты должны быть подвергнуты санитарной обработке в зависимости от свойств груза. Обезвреживание спецодежды должно производиться в соответствии с Санитарными правилами по организации грузовых перевозок на железнодорожном транспорте.

2.6.30. Все меры по ликвидации аварийных ситуаций (загорание, утечка, просыпание опасного вещества, повреждение тары или железнодорожного подвижного состава) с опасными грузами необходимо осуществлять в соответствии с указаниями руководителя работ, с учетом свойств и токсичности груза и соблюдением требований безопасности, указанных в аварийной карточке на соответствующий опасный груз, и в соответствии с требованиями Правил безопасности и порядка ликвидации аварийных ситуаций с опасными грузами при перевозке их по железным дорогам.

2.7. Требования охраны труда при погрузке и выгрузке грузов, перевозимых насыпью и навалом

2.7.1. Погрузка и выгрузка грузов, перевозимых насыпью и навалом (далее - навалочных и сыпучих грузов), должны производиться, как правило, механизированным способом, исключая загрязнение воздуха рабочей зоны.

При выгрузке незатаренных удобрений, цемента, прибывших в вагоне-хоппере, для уменьшения пыления их в ветреную погоду необходимо применять защитные приспособления (щиты) из фанеры, брезента.

2.7.2. При выгрузке и погрузке сыпучих грузов грейфером опускать его в полувагон и поднимать необходимо плавно, без рывков и раскачивания.

2.7.3. Во избежание осыпания груза на подкрановые пути штабеля сыпучих грузов с откосами крутизной более угла естественного откоса должны быть ограждены прочными подпорными стенками.

2.7.4. Перед погрузкой и выгрузкой смерзшихся и слежавшихся грузов должна быть восстановлена их сыпучесть.

При погрузке и выгрузке смерзшихся и слежавшихся грузов не допускается выбирать их подкопом, оставляя верхнюю часть штабеля груза в нависшем положении.

Нахождение работников на штабелях этих грузов при погрузке и выгрузке не допускается.

Выгрузка смерзшихся грузов должна производиться под руководством работника, ответственного за безопасное производство работ.

2.7.5. При рыхлении смерзшихся грузов внутри полувагона, хоппер-дозатора электродвигатель виброрыхлителя необходимо включать после того, как рама виброрыхлителя установлена на борт полувагона, хоппер-дозатора, а подъемный канат ослаблен.

Применение вибрационных машин при разгрузке неисправных вагонов запрещается.

Запрещается спуск работников внутрь полувагона, хоппер-дозатора для рыхления или восстановления сыпучести грузов.

2.7.6. Восстановление сыпучести грузов в вагонах соударением таких вагонов с другими вагонами или стационарными устройствами, разбивание груза грузозахватными приспособлениями, применение для рыхления взрыва, а также оттаивание груза открытым пламенем не допускается.

2.7.7. Выгрузка смерзшихся грузов проталкиванием их в проемы люков полувагонов и бункеров хоппер-дозаторов грейферами и другими грузозахватными приспособлениями не допускается.

2.7.8. Запрещается выгрузка сыпучих грузов с платформ бульдозером с заездом его на платформы, сгребание груза ковшом экскаватора и другими погрузочно-разгрузочными машинами, устройствами и механизмами, не предусмотренными для работы с железнодорожными платформами (вагонами).

2.7.9. Нахождение работников и техники в одной зоне при открывании и закрывании крышек люков полувагонов не допускается.

2.7.10. При выгрузке навалочных и сыпучих грузов и очистке полувагонов, хоппер-дозаторов от остатков этих грузов с использованием вибрационных машин работа какой-либо другой техники в этой зоне не допускается.

2.7.11. При выгрузке навалочных и сыпучих грузов из вагонов с использованием средств малой механизации необходимо применять сходни (трапы) шириной не менее 1 м. Сходни должны крепиться неподвижно.

2.7.12. При погрузке и выгрузке пылящих навалочных и сыпучих грузов работникам должны быть выданы защитные очки и респираторы.

2.7.13. Выгрузка грузов из вагона-хоппера, хоппер-дозатора должна производиться на специально отведенных местах.

2.7.14. Перед заполнением воздухом рабочей магистрали необходимо убедиться в отсутствии людей внутри вагона-хоппера, хоппер-дозатора, а также на расстоянии 1 м от разгрузочно-дозировочных механизмов.

Включение подачи воздуха в рабочую магистраль допускается только после оповещения работников. Команда о подаче воздуха должна подаваться руководителем работ.

Перед рассоединением рукавов тормозной или рабочей магистрали необходимо закрыть концевые краны.

Запрещается производить удаление отдельных фракций щебня, мешающих закрытию крышек дозатора, при наличии сжатого воздуха в пневматической системе хоппер-дозатора.

2.7.15. Перед разгрузкой вагонов-хопперов во избежание образования вакуума в кузове вагона-хоппера и для нормального высыпания груза необходимо открыть два загрузочных люка на крыше вагона-хоппера. Открывать разгрузочные люки при закрытых загрузочных люках запрещается.

Для подъема на крышу вагона-хоппера необходимо пользоваться лестницами, предусмотренными конструкцией вагона, а при их отсутствии - приставными лестницами.

2.7.16. При загрузке и выгрузке вагонов-хопперов, хоппер-дозаторов работникам запрещается:
находиться внутри вагона-хоппера, хоппер-дозатора;
пролезать через открытые люки (крышки) в бункер;
находиться на расстоянии менее 1 м от разгрузочно-дозировочных механизмов;
производить регулировку механизмов и находиться в зоне поднятия и опускания дозаторов при включенном воздухе.

2.7.17. Выгрузку грузов, склонных к сводообразованию, из вагонов-хопперов необходимо производить с использованием вибраторов в соответствии с технологическим процессом структурного подразделения.

Спуск работников внутрь вагона-хоппера для проталкивания груза запрещается.

2.7.18. Для перехода работников по сыпучему грузу, имеющему большую текучесть и способность засасывания, необходимо устанавливать трапы или настилы с перилами по всему пути передвижения и применять страховочную привязь.

(пп. 2.7.18 введен распоряжением ОАО "РЖД" от 15.12.2016 N 2548/р)

2.7.19. При установке автомобиля для погрузки или разгрузки вблизи здания расстояние между зданием и задним бортом кузова автомобиля должно составлять не менее 0,8 м.

Погрузка груза в кузов транспортного средства производится по направлению от кабины к заднему борту, разгрузка - в обратном порядке.

(пп. 2.7.19 введен распоряжением ОАО "РЖД" от 15.12.2016 N 2548/р)

2.7.20. При погрузке груза в кузов транспортного средства необходимо соблюдать следующие требования:

при погрузке навалом груз необходимо располагать равномерно по всей площади пола кузова и он не должен возвышаться над бортами кузова (стандартными или наращенными);

штучные грузы, возвышающиеся над бортом кузова транспортного средства, увязываются такелажем (канатами и другими обвязочными материалами в соответствии с технической документацией завода-изготовителя). Работники, увязывающие грузы, должны находиться на погрузочно-разгрузочной площадке;

ящичные, бочковые и другие штучные грузы должны укладываться плотно и без промежутков так, чтобы при движении транспортного средства они не могли перемещаться по полу кузова. Промежутки между грузами заполняются прокладками и распорками;

при погрузке грузов в бочковой таре в несколько рядов их должны накатывать по слегам или покатам боковой поверхностью. Бочки с жидким грузом следует устанавливать пробками вверх. Каждый ряд бочек устанавливается на прокладках из досок и все крайние ряды подклиниваются клиньями. Применение вместо клиньев других предметов не допускается;

стеклянную тару с жидкостями в обрешетках необходимо устанавливать стоя;

запрещается устанавливать груз в стеклянной таре в обрешетках друг на друга (в два яруса) без прокладок, предохраняющих нижний ряд от разрушения во время транспортировки;

каждый груз в отдельности должен быть хорошо укреплен в кузове транспортного средства, чтобы во время движения он не мог переместиться или опрокинуться.

(пп. 2.7.20 введен распоряжением ОАО "РЖД" от 15.12.2016 N 2548/р)

2.8. Требования охраны труда при погрузке и выгрузке

животных и сырья животного происхождения

2.8.1. К погрузке и выгрузке животных и сырья животного происхождения допускаются работники, которым сделаны профилактические прививки в соответствии с требованиями Минздравсоцразвития России.

2.8.2. Погрузку и выгрузку животных и сырья животного происхождения следует производить с разрешения руководителя работ лишь при наличии данных о характере груза, ветеринарного свидетельства и ветеринарного сертификата, подтверждающего эпидемиологическую безопасность. Перед началом работ груз должен быть проверен представителями органов государственного ветеринарного надзора в соответствии с Правилами перевозок железнодорожным транспортом животных и Правилами перевозок железнодорожным транспортом грузов, подконтрольных Госветнадзору.

2.8.3. Погрузочно-разгрузочные работы с мокросолеными и сухосолеными кожами, шкурами, шерстью и другим сырьем, перевозимым без тары или в мягкой таре, должны осуществляться механизированным способом.

2.8.4. При работах с сырьем животного происхождения не допускается его контакта с открытыми частями тела человека.

2.8.5. После выполнения погрузочно-разгрузочных работ с сырьем животного происхождения места производства работ, грузозахватные приспособления, инвентарь и средства индивидуальной защиты должны быть подвергнуты дезинфекции.

2.8.6. Запрещается работникам приступать к производству погрузочно-разгрузочных работ с другими грузами в спецодежде (без предварительной ее дезинфекции), использовавшейся ими при работах с сырьем животного происхождения.

2.8.7. Вагоны после выгрузки животных и сырья животного происхождения в соответствии с ветеринарным назначением, выданным представителем органа государственного ветеринарного надзора, должны быть направлены на дезинфекционно-промывочные станции или дезинфекционно-промывочные пункты.

2.9. Требования охраны труда при погрузке и выгрузке автомобилей и автотракторной техники

2.9.1. Погрузка и выгрузка грузоподъемным краном автомобилей и автотракторной техники должна производиться с применением специальных траверс, захватов и ленточных строп.

2.9.2. Массовую погрузку и выгрузку автомобилей и автотракторной техники своим ходом необходимо производить с торцевых платформ, имеющих наклонные спуски. В тех случаях, когда платформ нет, необходимо применять аппарели или сооружать наклонные плоскости.

2.9.3. При выгрузке легковых автомобилей из специальных платформ:

2.9.3.1. Работы по выгрузке автомобилей должны осуществляться под руководством работника, ответственного за безопасное производство работ;

2.9.3.2. Торцевой борт платформы необходимо открывать и устанавливать таким образом, чтобы продольные оси трапов совпадали с колеей автомобиля, а упор трапа входил в паз яруса платформы;

2.9.3.3. При освобождении автомобилей второго яруса от креплений последние должны быть убраны на нижний ярус платформы или другое безопасное место;

2.9.3.4. Во время спуска скорость автомобиля не должна превышать 3 км/час;

2.9.3.5. Сгон автомобилей должен производиться с интервалом не менее 5 м;

2.9.3.6. При работах в зимнее время перед началом сгона все проезжие части трапов должны быть очищены от снега, грязи, наледи, а выезды посыпаны песком, шлаком или другими противоскользящими материалами.

2.10. Требования охраны труда при перемещении грузов вручную

2.10.1. При переноске грузов на расстояние до 25 м масса поднимаемого и перемещаемого груза для мужчин не должна превышать 30 кг, для юношей в возрасте от 16 до 18 лет - 16 кг.

Допускается поднимать и перемещать грузы большей массы вдвоем, но с учетом того, чтобы нагрузка на каждого работника не превышала величин, указанных выше.

Перемещение тяжестей на расстояние более 25 м и массой более 30 кг должно проводиться с использованием средств механизации.

Если масса груза превышает 50 кг, но не более 80 кг, то переноска груза мужчинами старше 18 лет допускается с использованием средств механизации при условии, что подъем (снятие) груза производится с помощью других работников.

2.10.2. Женщинам разрешается поднимать и переносить тяжести вручную: постоянно в течение рабочей смены - массой не более 7 кг; периодически (до 2 раз в час) при чередовании с другой работой - массой не более 10 кг. При перемещении груза на тележках прилагаемое усилие для женщин не должно превышать 10 кг.

2.10.3. При перемещении тарно-штучных грузов вручную:

2.10.3.1. Грузы на катушках, в бочках, барабанах, рулонах (далее - катнобочковые грузы) допускается грузить (выгружать) перекачиванием при условии, что пол склада находится на одном уровне с полом вагона или кузова автомобиля.

При этом работник должен находиться сзади перемещаемого груза, толкая его от себя.

2.10.3.2. Если пол склада расположен ниже или выше уровня пола вагона или кузова автомобиля, спуск (подъем) катно-бочковых грузов вручную должен производиться по слегам или покатам двумя работниками при массе груза не более 80 кг, а при массе груза более 80 кг необходимо применять прочные канаты или средства механизации.

2.10.3.3. При перепаде высот между рампой склада и полом вагона или кузовом автомобиля, превышающем 0,2 м, и расстоянии между ними, превышающем 0,1 м, при переноске тарно-штучных грузов необходимо устанавливать трапы или переходные мостки (настилы) шириной не менее 1 м.

2.10.4. Не допускается складирование материалов навалом вплотную к стенам сооружений и устройств. Зазор должен быть не менее 25 см.

2.10.5. Переноска катно-бочковых грузов на спине, независимо от их массы, запрещается.

2.10.6. При переноске грузов расстояние между работниками или группами работников, несущими груз (ящик, мешок и т.п.), должно быть не менее 2 м.

2.10.7. При переноске груза на носилках команду для их опускания (опрокидывания) должен подавать работник, идущий сзади.

Переносить грузы на носилках допускается по горизонтальному пути на расстояние не более 80 м.

2.10.8. Запрещается находиться перед скатываемыми по слегам (покатам) катно-бочковыми грузами, бревнами.

2.10.9. Высота штабелей в складе при укладке тарно-штучных грузов вручную допускается не более 3 м.

2.10.10. При отсутствии средств механизации лесоматериалы из кузова транспортного средства следует выгружать по наклонной плоскости, образуемой слегами из бревен диаметром не менее 15 см. Число слег должно быть не менее одной на каждые 2 м длины перемещаемых по ним грузов и во всех случаях не менее двух. Верхние концы слег, опирающиеся на кузов (обвязку кузова) транспортного средства, для предотвращения сдвига должны быть оборудованы металлическими крючьями.

Находиться между слегами или в зоне движения груза запрещается. Поправка или перекачка бревен должны осуществляться с помощью лаг.

2.10.11. Сбрасывание лесоматериалов с транспортного средства и одновременная их укладка в штабель не допускаются.

Запрещается сбрасывать одновременно несколько бревен.

2.10.12. При штабелевке вручную высота штабеля круглых лесоматериалов должна быть не более 1,8 м, штабелей пиломатериалов - не более 4 м.

2.10.13. При формировании штабелей пиломатериалов одновременная работа на штабеле более двух работников запрещается. Вручную допускается укладывать в штабель доски массой не более 15 кг.

2.10.14. При необходимости переноски одиночных деревянных шпал и брусьев вручную следует применять специальные приспособления (шпалоноски) и рукавицы. При погрузке, выгрузке, переноске шпал и брусьев, пропитанных масляными антисептиками, не следует касаться лица рукавицами или рукавами спецодежды.

2.11. Требования охраны труда при коммерческом осмотре поездов, вагонов и устранении коммерческих неисправностей

2.11.1. При организации работ по коммерческому осмотру поездов, вагонов и устранении коммерческих неисправностей должны соблюдаться требования безопасности, установленные технологическим процессом (технологической картой).

Коммерческий осмотр поездов, вагонов и устранение коммерческих неисправностей должны быть

организованы и осуществляться с соблюдением требований, обеспечивающих охрану труда работников.

Коммерческий осмотр вагонов, контейнеров, а также транспортных средств, погруженных в два яруса или наклонным способом на открытый железнодорожный подвижной состав, должен производиться:

1) на электрифицированных участках железнодорожных путей станции после получения сообщения руководителя работ о снятии напряжения и заземления проводов контактной сети и связанных с ними устройств в зоне проведения осмотра в присутствии и под контролем руководителя работ или специально выделенного работника, назначенного ответственным за выполнение работ;

2) на железнодорожных путях станции, свободных от контактного провода, после получения сообщения руководителя работ о подаче на них вагонов и прекращения маневровых работ.

Коммерческий осмотр состава необходимо производить, убедившись в отсутствии движения поездов, маневровых передвижений железнодорожного подвижного состава по смежным железнодорожным путям.

(п. 2.11.1 в ред. распоряжения ОАО "РЖД" от 23.08.2019 N 1848/р)

2.11.2. Руководство работами по коммерческому осмотру состава вагонов должно осуществляться старшим группы приемщиков поездов (приемосдатчиков), который должен контролировать соблюдение требований безопасности работниками группы.

(в ред. распоряжения ОАО "РЖД" от 23.08.2019 N 1848/р)

Старший группы не должен допускать нахождения на рабочих местах посторонних лиц.

(в ред. распоряжения ОАО "РЖД" от 23.08.2019 N 1848/р)

2.11.3. Приступать к коммерческому осмотру вагонов и контейнеров необходимо только после полной остановки поезда, закрепления колесных пар вагонов в составе поезда тормозными башмаками, препятствующими движению в обе стороны, отцепки локомотива и получения уведомления от руководителя работ или дежурного по станции (парку) об ограждении установленными сигналами состава вагонов, предъявления дежурным по станции (парку) вагонов к коммерческому осмотру в порядке, предусмотренном технологическим процессом работы пункта коммерческого осмотра (коммерческого поста безопасности) станции.

Производить коммерческий осмотр до ограждения и во время движения состава поезда запрещается, за исключением его осмотра со специально оборудованного рабочего места смотровой вышки.

2.11.4. В темное время суток в местах коммерческого осмотра должно быть включено наружное электрическое освещение, обеспечивающее направленное освещение боковых стенок вагонов.

2.11.5. Коммерческий осмотр вагонов должен проводиться одновременно с левой и правой стороны состава поезда группой работников не менее двух человек, обеспеченных устройствами радиосвязи, а для работы в темное время суток электрическим фонарем с автономным питанием.

Количество работников в группе, число групп и схемы движения работников при коммерческом осмотре должны соответствовать требованиям, установленным в технологическом процессе работы пункта коммерческого осмотра (коммерческого поста безопасности) станции.

2.11.6. При количестве групп работников более одной - в начале каждой смены каждой группе присваиваются номера с указанием фамилий работников, входящих в каждую группу, которые производят осмотр с левой и с правой стороны состава поезда, а также устанавливаются маршруты движения в каждой группе работников.

2.11.7. Запрещается производить коммерческий осмотр поездов и вагонов при их движении, за исключением его осмотра со специально оборудованного рабочего места смотровой вышки.

2.11.8. Осмотр состояния крепления грузов на открытом подвижном составе, проверка исправности крыш, пломб вагонов и контейнеров, состояния люков вагонов и цистерн необходимо проводить с использованием смотровых вышек, оборудованных радио- и телефонной связью, установками телевизионной системы видеоконтроля.

2.11.9. В зимний период времени необходимо очищать от снега и льда ступени лестницы вышки и маршрут безопасного прохода к ней.

2.11.10. При устранении коммерческих неисправностей необходимо пользоваться исправными инструментами и приспособлениями.

2.11.11. Приемщики поездов и вагонов, приемосдатчики груза и багажа должны производить коммерческий осмотр поездов и вагонов в сигнальных жилетах со световозвращающими полосами.

2.11.12. Коммерческие неисправности, вызванные техническим состоянием вагона, должны устраняться после устранения его технических неисправностей.

Работы по исправлению коммерческих неисправностей должны осуществляться под руководством работника, назначенного распорядительным документом руководителя подразделения.

(в ред. распоряжения ОАО "РЖД" от 23.08.2019 N 1848/р)

2.11.13. Устранение коммерческих неисправностей с отцепкой вагонов должно производиться на

механизированных пунктах исправления коммерческих неисправностей, а при их отсутствии - со специальных эстакад при снятом напряжении контактной сети или с подачей вагона на железнодорожные пути, свободные от контактного провода.

2.11.14. Мастер, бригадир, приемосдатчик груза и багажа, приемщик поездов должны осуществлять контроль за обеспечением ограждения мест устранения коммерческих неисправностей переносными сигналами, надежной установкой трапов, мостков и сходней, а также исправностью используемых материалов, инструментов и приспособлений.

2.12. Требования охраны труда при очистке полувагонов и платформ

2.12.1. Осмотр внутренней части полувагона и определение остатков ранее перевозимых грузов должен производиться через открытый средний люк полувагона или со смотровой вышки.

2.12.2. Открывание (при необходимости) крышки люка (крышек люков) полувагона и бортов платформ следует производить с соблюдением требований пунктов 2.1.10, 2.1.11 настоящих Правил.

2.12.3. Для подъема в полувагон (на платформу) для очистки от остатков груза работники должны пользоваться приставной лестницей, устанавливаемой в открытый люк полувагона (на борт платформы).

Во время подъема одного из работников в полувагон (на платформу) второй работник должен находиться у лестницы и, при необходимости, удерживать ее от смещения. После подъема работника в полувагон (на платформу) второй работник должен подать ему совковую лопату и, при необходимости, другие инструменты. Бросать лопату (инструменты) в люк полувагона (на платформу) не допускается.

2.12.4. После выгрузки вагоны внутри и снаружи, в том числе ходовые части, должны быть очищены от остатков груза.

Запрещается одновременная очистка внутренних и наружных частей полувагона.

2.12.5. Для очистки полувагонов от остатков грузов, перевозимых насыпью и навалом, должны применяться щетки, скреби, лопаты, другие инструменты, а также промывка водой внутренних поверхностей вагона. Для очистки от остатков смерзшихся грузов могут применяться устройства вибрационного типа.

2.12.6. При очистке полувагонов от остатков груза с применением вибраторов машинист мостового или козлового крана должен иметь полный обзор внутренней части очищаемого полувагона. При использовании стрелового крана должен выделяться сигнальщик для передачи сигналов машинисту крана.

Сигнальщик должен быть в защитной каске и находиться на безопасном расстоянии от работающего крана на специально приспособленной технологической площадке.

2.12.7. Очистка полувагонов от остатков сыпучих грузов должна производиться при открытых люках.

2.12.8. Включать электродвигатель вибратора следует только после установки рамы вибратора на верхнюю обвязку полувагона и полного ослабления подъемного троса крана. При значительном остатке груза (влажный песок, уголь и т.п.) вибратор следует устанавливать последовательно в два или три приема - над тележками или над тележками и в средней части кузова полувагона.

2.12.9. При работе вибратора работники должны находиться вне кузова полувагона на расстоянии не менее 2 м от открытых люков и вибратора.

2.12.10. По окончании очистки полувагона вибратор следует выключить, не допуская работы на холостом ходу.

2.12.11. При немеханизированной очистке полувагонов необходимо применять приспособления, исключающие возможность случайного падения работников в открытые люки.

Запрещается производить немеханизированную очистку полувагонов (платформ) на повышенных железнодорожных путях.

2.12.11. Обрезка увязочной проволоки на верхних частях кузова полувагона должна производиться с использованием приставных лестниц. Лестницы должны быть исправны, испытаны и соответствовать требованиям пунктов 4.29, 4.30 настоящих Правил.

Работник, производящий обрезку увязочной проволоки, и работник, страхующий его действия (находящийся у лестницы), должны быть в защитных касках.

2.13. Требования охраны труда при взвешивании вагонов

2.13.1. При взвешивании вагонов приемосдатчик или ответственный представитель структурного подразделения - весовладельца должен следить за тем, чтобы вагоны подавались на весы и убирались с весов без толчков и ударов со скоростью не более установленной в паспорте весов.

2.13.2. Зазор между рельсами грузоприемной платформы и подходным путем не должен превышать зазора, указанного в паспорте весов.

2.13.3. При статическом взвешивании вагонов необходимо следить за тем, чтобы крайние колесные пары находились не ближе 300 мм от края весовой платформы.

2.13.4. Запрещается остановка вагона на весах с помощью каких-либо предметов, подкладываемых под колесные пары вагона.

2.13.5. Отстой вагонов на весах и производство маневровой работы через них запрещается.

2.13.6. Для сигнализации о включении (выключении) весов при подходе вагона (вагонов) к весовому пути и уходе с него последнего взвешиваемого вагона весовщик и работник, регистрирующий показания весов, должны пользоваться видимыми ручными сигналами (флагами).

2.13.7. При работе весов дверцы пульта управления и измерительного прибора должны быть закрыты.

Перед началом эксплуатации весов следует убедиться в надежности соединения токопроводящих частей с защитным заземлением или занулением.

2.13.8. При длительных перерывах между взвешиваниями весы должны быть отключены нажатием кнопки "Отключение" пульта управления.

2.13.9. По окончании работы весы должны быть отключены от источника питания с помощью штепсельного соединения.

В случаях возникновения на весах препятствия для движения поездов необходимо незамедлительно принять меры по ограждению весов и сообщить об этом дежурному по станции (парку).

Во всех случаях аварийного режима работы необходимо немедленно обесточить электропитание весов и сообщить об этом начальнику станции.

2.14. Требования охраны труда при монтаже, техническом обслуживании и ремонте весов

2.14.1. Руководство работами по монтажу, техническому обслуживанию, ремонту весов и обеспечению охраны труда членов бригады осуществляет бригадир весовой бригады или другой работник, назначенный руководителем работ (далее - бригадир).

2.14.2. Численность весовой бригады и ее состав с учетом квалификации работников должны определяться исходя из условий выполнения работы, объема и сложности работ, а также возможности обеспечения надзора за работниками бригады со стороны бригадира в соответствии с Нормативами численности и нормами времени на работы по техническому обслуживанию, ремонту и метрологическому обеспечению средств измерений массы грузов.

2.14.3. Бригадир до начала проведения работ на вагонных весах должен подать заявку начальнику станции, или дежурному по станции, или руководителю организации, на территории которой находятся весы, о закрытии весового пути на время проведения работ, убедиться в наличии записи в Журнале осмотра путей, стрелочных переводов, устройств СЦБ, связи и контактной сети формы ДУ-46 о предстоящих работах, согласовать время начала и окончания работ, при необходимости получить наряд-допуск и провести целевой инструктаж по охране труда членам бригады.

2.14.4. При проведении работ на весах необходимо соблюдать последовательность операций, предусмотренных технологическим процессом (картой).

2.14.5. Выполнение монтажных, ремонтно-поверочных и других работ на вагонных весах разрешается только после перевода стрелок в положение, исключающее попадание на весовой путь железнодорожного подвижного состава, и ограждения места работ.

2.14.6. Ограждение места работ должно проводиться днем красным сигналом (переносным красным щитом), ночью и в дневное время при тумане, метели и других неблагоприятных условиях - ручным фонарем с красным огнем.

2.14.7. Перед началом производства монтажных, ремонтно-поверочных и других работ на вагонных весах бригадир должен:

проверить исправность инструмента;

проверить исправность заземляющих устройств;

убедиться в наличии первичных средств пожаротушения;

проверить закрытие весового пути, ограждение места проведения монтажных (ремонтных) работ переносными сигналами, запрещающими проезд железнодорожного подвижного состава через ограждаемую территорию;

обеспечить бригаду необходимым инвентарем и инструментом, а также убедиться в наличии и исправности у работников специальной одежды, специальной обуви, других средств индивидуальной

защиты и приспособлений.

Котлован весов и площадка вокруг него должны быть очищены от строительного мусора, снятой опалубки и прочих предметов, мешающих свободному перемещению работников.

2.14.8. Количество наблюдающих за работниками, выполняющими работы в котловане весов, должен определить бригадир из расчета не менее одного наблюдающего работника за каждым работником, находящимся в котловане.

При работе в котловане весов одного работника у котлована должны находиться два наблюдающих работника.

2.14.9. Перед спуском работников в котлован весов, в котором возможно появление вредного газа, необходимо провести анализ воздушной среды котлована.

В случае выявления наличия вредного газа должна быть проведена естественная или принудительная вентиляция котлована.

Естественная вентиляция создается открыванием люков котлована с установкой над ними специальных козырьков, направляющих воздушные потоки. Перед началом работы продолжительность естественной вентиляции должна составлять не менее 20 минут.

Принудительная вентиляция должна обеспечиваться вентилятором или компрессором в течение 10 - 15 минут для полного обмена воздуха в котлован посредством рукава, опускаемого вниз и не достигающего дна котлована на 0,25 м.

2.14.10. При работе в котловане весов работники должны пользоваться предохранительным поясом, страховочным канатом, защитной каской и, в случае необходимости, - респиратором.

2.14.11. При работах в котловане все люки и двери его должны быть открыты. У открытых люков необходимо установить предупреждающий знак и сделать ограждение.

2.14.12. Складеировать инструмент и материалы необходимо не ближе 0,5 м от края котлована. Режущие и колющие края инструмента не должны быть обращены в сторону котлована.

2.14.13. При работах в котлованах, на полу (земле), выполняемых лежа, сидя или на коленях, необходимо применять лежаки, коврики и подстилки из войлока или другого подобного материала.

2.14.14. Для освещения механизмов весов работники должны применять ручные светильники с лампами напряжением не более 12 В с металлической сеткой. Пользование переносными светильниками с лампами напряжением 220 В запрещается.

2.14.15. Запрещается в котловане весов проводить работы при уровне воды более 0,2 м от его дна, разжигать в них паяльные лампы, устанавливать баллоны с газом, оставлять на ночь и в перерывах работ незакрытые котлованы.

2.14.16. Поднимать платформу вагонных весов для осмотра или разборки подплатформенного механизма допускается только грузоподъемным краном или специальными подъемниками - домкратами.

2.14.17. Подъем платформы весов двумя домкратами соответствующей грузоподъемности, установленными с каждого конца платформы, должен осуществляться равномерно, без перекосов.

2.14.18. После подъема платформы весов на требуемую высоту под концы платформы необходимо подставить деревянные (шпальные) стойки или специальные инвентарные опоры, обеспечивающие устойчивое положение платформы.

Для предотвращения бокового смещения платформы весов между стенкой котлована и платформой необходимо поставить по две деревянные распорки с каждой стороны.

Оставлять платформу весов в приподнятом положении на домкратах запрещается.

2.14.19. Работы, связанные с заменой и перестановкой рычагов или опор, необходимо выполнять после установки платформы на козелки, а под неснимаемые узлы подкладывать противооткатные упоры. Устанавливать платформу на кирпичи и другие неустойчивые предметы запрещается.

Сборку рычагов следует проводить на стенде в мастерской или на ровной площадке вне котлована.

2.14.20. Длинномерные детали весов ставить в вертикальное положение, прислоняя их к стенам или оборудованию, запрещается.

2.14.21. Поднимать, перемещать, опускать и устанавливать главные грузоприемные, передаточные рычаги и другие детали весов необходимо грузоподъемными кранами (механизмами) с использованием инвентарных грузозахватных приспособлений. Поднимать вручную тяжелые рычаги запрещается.

2.14.22. Запрещается поднимать узлы весов и другие грузы, масса которых превышает грузоподъемность грузозахватных приспособлений или грузоподъемных кранов (механизмов), а также снимать, перемещать и устанавливать узлы весов при зачаливании их стальными канатами, тросами или цепями, не оснащенными специальными захватами, перемещать грузы на тележках при отсутствии в них стоек и упоров, предохраняющих груз от падения.

2.14.23. Ремонт электронных весов необходимо проводить не раньше чем через 40 секунд после

выключения весов из электрической сети.

2.14.24. После монтажа и ремонта электронных весов корпус пульта управления и промежуточный механизм весов должны быть заземлены.

2.14.25. Установка заземляющего устройства весов должна производиться в соответствии с указаниями, изложенными в инструкции по монтажу весов.

2.14.26. Запрещается эксплуатация электронных вагонных весов без заземления и электрических шунтов на датчиках.

2.14.27. После проведения технического обслуживания и ремонта необходимо оградить открытые токоведущие части электрооборудования весов и нанести предупреждающий знак "Опасность поражения электрическим током" на дверцы управления с обеих сторон.

2.14.28. Запрещается проводить установку нового или замену вышедшего из строя тензодатчика без предварительной фиксации весовых платформ от падения или сдвига.

2.14.29. Конструктивные зазоры по периметру платформы весов должны периодически очищаться от грязи и мусора. Запрещается нахождение посторонних предметов под грузоприемной платформой весов и на ней.

Перед очисткой или установкой оборудования на электронных вагонных весах необходимо отключать их от источника питания.

2.14.30. Запрещается работа электронных весов при снятом кожухе весового терминала (вторичного преобразователя). Его корпус должен быть заземлен соединением заземляющего контакта на задней стенке с шиной защитного заземления.

2.15. Требования охраны труда при организации и проведении работ с весопроверочным вагоном

2.15.1. Работы с применением весопроверочного вагона (далее - ВПВ) должны производиться при закрытом для движения поездов участке железнодорожного пути и в соответствии с инструкцией по эксплуатации ВПВ.

2.15.2. Ответственным лицом за обеспечение охраны труда при эксплуатации и обслуживании ВПВ является машинист ВПВ.

2.15.3. Перед проведением поверочных работ колесные пары ВПВ должны быть закреплены тормозными башмаками. Тормозные башмаки следует укладывать на железнодорожных путях с обеих сторон ВПВ.

2.15.4. Для входа и выхода из ВПВ работники должны пользоваться только боковой дверью ВПВ.

2.15.5. Перемещение, выгрузку и погрузку весопроверочных тележек и гирь должны производить не менее двух работников.

2.15.6. Для проверки и регулировки вагонных весов должен использоваться механизированный ВПВ, оборудованный грузоподъемным механизмом (тельфером), эталонными гирями 4 разряда массой по 2000 кг каждая, двумя самоходными тележками и другим оборудованием в соответствии с техническими условиями на конкретную модель ВПВ.

2.15.7. В целях обеспечения безаварийной работы ВПВ и безопасности членов весовой бригады машинист ВПВ перед началом работы должен проверить:

крепление электродвигателей, отсутствие вытекания смазки из подшипников и исправность тормозных электромагнитов, а также легкость хода рукоятки контроллера, работу кнопочной станции управления телефоном и убедиться в их исправности;

состояние защитных заземлений, сопротивление заземления и изоляции электрооборудования и приводов.

2.15.8. В процессе работы машинист ВПВ должен:

следить за работой механизмов привода передвижения стрелы и тельфера;

при обнаружении посторонних шумов и стуков немедленно остановить работу, выявить и устранить причины их возникновения.

2.15.9. Передвижение механизированного ВПВ своим ходом по весам и весовому пути должно производиться по сигналу руководителя работ со скоростью не более 3 км/ч.

2.15.10. Подталкивать несамоходный ВПВ не сцепленным с ВПВ вагоном не допускается.

2.15.11. При всех передвижениях ВПВ работники весовой бригады должны находиться на междупутье.

2.15.12. Опускать и устанавливать самоходную весопроверочную тележку ВПВ на платформу весов во избежание излома гребней колесных пар тележки следует плавно, без толчков и ударов.

2.15.13. Во избежание опрокидывания загрузку самоходной весоповерочной тележки гирями необходимо проводить от середины к краям тележки, размещая их симметричными по высоте рядами.

2.15.14. При укладке гирь на самоходную тележку машинист ВПВ должен следить за тем, чтобы они надежно устанавливались на корпусных направляющих.

2.15.15. При передвижении самоходной тележки с асимметрично загруженными гирями работники весовой бригады должны находиться на расстоянии не ближе 3 м от оси весового пути.

2.15.16. Запрещается выгружать гири непосредственно на платформу весов.

2.15.17. Запрещается оставлять ВПВ на железнодорожных путях или на участках весового пути без закрепления тормозными башмаками.

2.15.18. По окончании работы ВПВ необходимо правильно уложить и тщательно закрепить гири, самоходные весоповерочные тележки и стрелу тельфера.

2.15.19. После окончания работ руководитель работ должен проследить за тем, чтобы рабочие места были очищены и приведены в порядок.

2.16. Требования охраны труда при осмотре горловин цистерн, люков крытых и бункерных вагонов

2.16.1. Осмотр горловин цистерн, люков крытых и бункерных вагонов на электрифицированных путях производить запрещается. Запрещается подниматься под контактным проводом на крышу вагона, находиться на ней, открывать крышку колпака цистерны и крышки люков крытых вагонов, а также производить какие-либо работы на крыше вагонов и котле цистерн.

2.16.2. Для осмотра вагонов должны использоваться эстакады, установки для осмотра, лестницы, настил, площадки и ступени которых для исключения скольжения должны изготавливаться из просечно-вытяжной стали. При переходе с эстакады на вагон необходимо пользоваться исправными переходными трапами. При передвижении по настилу эстакады, переходным трапам необходимо держаться за поручни ограждения.

При подъеме на вагон с помощью лестницы, предусмотренной конструкцией вагона, необходимо визуально убедиться в исправности поручней, ступеней лестницы.

2.16.3. При отсутствии лестниц, предусмотренных конструкцией вагона, для подъема на вагон необходимо использовать приставные лестницы.

При работе с приставной лестницы для предупреждения ее падения от случайных толчков (независимо от наличия на концах лестницы наконечников) место ее установки следует ограждать или охранять. В случаях, когда невозможно закрепить лестницу, у ее основания должен стоять работник в каске и удерживать лестницу в устойчивом положении.

(в ред. распоряжения ОАО "РЖД" от 15.12.2016 N 2548/р)

2.16.4. Осмотр цистерн, загруженных легковоспламеняющимися и горючими жидкостями, в ночное время должен производиться только с использованием электрических фонарей с автономным питанием.

III. ТРЕБОВАНИЯ К ПРОИЗВОДСТВЕННЫМ ПОМЕЩЕНИЯМ, ПРОИЗВОДСТВЕННЫМ ПЛОЩАДКАМ И ТЕРРИТОРИИ

3.1. При выборе мест для проведения погрузочно-разгрузочных работ, строительстве соответствующих зданий (сооружений) и отделении их от жилой застройки необходимо обеспечить размеры санитарно-защитных зон в соответствии с требованиями СанПиН 2.2.1/2.1.1.1200.

3.2. Железнодорожные пути на территории структурных подразделений должны быть оборудованы сигналами, сигнальными указателями и знаками в соответствии с Инструкцией по сигнализации на железнодорожном транспорте Российской Федерации и содержаться в исправном состоянии в соответствии с Инструкцией по текущему содержанию железнодорожного пути.

(в ред. распоряжения ОАО "РЖД" от 25.12.2014 N 3122р)

Абзац исключен. - Распоряжение ОАО "РЖД" от 15.12.2016 N 2548/р.

3.3. Территория структурных подразделений должна постоянно содержаться в чистоте и своевременно очищаться от мусора. В зимнее время железнодорожные пути, проезды и проходы на территории необходимо очищать от снега и наледи. Проходы и проезды при необходимости должны посыпаться песком.

3.4. Места производства погрузочно-разгрузочных работ, проходы для работников и проезды для автомобилей, электропогрузчиков, автопогрузчиков и других транспортных средств на территории структурных подразделений должны иметь твердое и ровное покрытие.

3.5. Транспортные пути в тупиках должны иметь объезды или площадки, обеспечивающие возможность разворота транспортных средств.

Ширина проездов и скорость движения транспортных средств по территории структурных подразделений и в производственных помещениях должна устанавливаться в зависимости от состояния транспортных путей, интенсивности движения, специфики транспортных средств, грузов и с учетом обеспечения безопасности движения.

Расстояние от границ проезжей части до элементов конструкций зданий и оборудования должно быть не менее 0,5 м.

3.6. Движение автомобилей, тракторов, автопогрузчиков, электропогрузчиков и других безрельсовых колесных транспортных средств, включая грузовые тележки в местах производства погрузочно-разгрузочных работ, должно быть организовано по маршрутам служебного проезда согласно схемам, утвержденным руководителем структурного подразделения. Утвержденные схемы маршрутов проездов и проходов по территории должны быть вывешены на видных местах.

В производственных помещениях максимальная скорость движения транспортных средств должна быть не более 5 км/ч.

В местах пересечения проездов и пешеходных переходов с железнодорожными путями должны устраиваться настилы на уровне головок рельсов.

3.7. На территории структурных подразделений должны быть оборудованы служебные проходы для работников. Ширина проходов для работников должна быть не менее 1,5 м.

Маршруты прохода следует обозначать указательными знаками "Служебный проход" или предписывающими знаками "Проход здесь".

3.8. Территория структурных подразделений должна быть освещена и ограждена. В темное время суток освещенность проходов и проездов территории должна быть не менее 5 лк.

3.9. Производственные здания и сооружения структурных подразделений должны соответствовать требованиям СНиП 31-03, СНиП 2.09.03 и СНиП 21-01.

3.10. Постоянные места погрузочно-разгрузочных работ у железнодорожных путей должны устраиваться на прямых и горизонтальных участках пути с твердым покрытием. На местах погрузочно-разгрузочных работ при необходимости наносят разметку с указанием проходов, площадей складирования и их специализации по родам грузов.

3.11. В целях охраны окружающей среды в структурных подразделениях необходимо обеспечивать исправное состояние вентиляционных и очистных сооружений.

Выбросы веществ, содержащихся в воздухе, удаляемого общеобменной и местной вентиляцией, не должны превышать предельно допустимые концентрации загрязняющих вредных веществ в атмосферном воздухе прилегающих населенных мест.

3.12. При проектировании, строительстве и реконструкции повышенных путей должно быть предусмотрено их оснащение комплексом устройств и механизмов для открывания и закрывания крышек люков полувагонов, рыхления и зачистки грузов.

3.13. Для погрузки и выгрузки тарно-штучных грузов должны быть предусмотрены специальные площадки (платформы, эстакады, рампы) на высоте пола кузова транспортного средства. Рампы со стороны подъезда транспортных средств должны быть шириной не менее 1,5 м с уклоном не более 5°. Ширина эстакады, предназначенной для перемещения по ней транспортных средств, должна быть не менее 3 м.

3.14. На площадках для укладки грузов должны быть обозначены границы штабелей грузов, проходов и проездов между ними. Не допускается размещать грузы в проходах и проездах между штабелями грузов.

Ширина проездов между штабелями грузов должна обеспечивать безопасность движения транспортных средств и подъемно-транспортного оборудования.

3.15. Проходы и места для складирования должны быть выровнены, не иметь ям, рытвин. Зимой проходы должны быть очищены от снега, а в случае обледенения посыпаны песком, шлаком или другими противоскользящими материалами.

3.16. Для прохода (подъема) работников на рабочее место должны быть предусмотрены тротуары, лестницы, мостики, трапы, отвечающие требованиям Правил по охране труда при работе на высоте. (в ред. распоряжения ОАО "РЖД" от 15.12.2016 N 2548/р)

3.17. Складские здания и помещения должны соответствовать требованиям СНиП 31-04.

3.18. При проектировании и новом строительстве складов опасных грузов внутренние конструкции помещений следует предусматривать из материалов, малосорбирующих вредные вещества и легко поддающихся очистке и обеззараживанию (металлические, полимерные и пластиковые материалы, керамические и метлахские плитки, мраморная крошка).

На действующих складах опасных грузов для защиты строительных и облицовочных материалов от

проникновения вредных веществ рекомендуется покрывать стены и потолки складских помещений, ворота и другие конструкции атмосфероустойчивыми лаками и другими покрытиями.

В складах опасных грузов должны использоваться металлические стеллажи и поддоны. Использование деревянных стеллажей и поддонов, из-за их сорбционной способности, запрещается.

3.19. Пункты коммерческого осмотра поездов (смотровые вышки) могут располагаться у обочины железнодорожного полотна на расстоянии не менее 2 м от крайнего рельса и в междупутье шириной не менее 6,5 м. Лестница и площадка смотровой вышки должны иметь перила. На смотровой площадке должна быть нанесена предупреждающая окраска в соответствии с ГОСТ Р 12.4.026.

Запрещается установка смотровой вышки на электрифицированных участках пути.

3.20. Зарядка тяговых и стартерных аккумуляторных батарей должна производиться в предназначенных для этой цели помещениях или в специально отведенных местах.

3.21. Содержание аккумуляторных помещений должно осуществляться в соответствии с требованиями Правил технической эксплуатации электроустановок потребителей и Правил пожарной безопасности на железнодорожном транспорте.

3.22. Аккумуляторное отделение должно располагаться в помещениях, изолированных от других производственных помещений. Двери, ведущие в аккумуляторное отделение, должны открываться наружу. Помещения отделения должны быть оборудованы вытяжной вентиляцией. Наряду с общеобменной вентиляцией в помещении, где производится заряд аккумуляторных батарей, должны быть встроенные местные отсосы воздуха от отсеков для заряда аккумуляторных батарей. При отключении вентиляции должно обеспечиваться автоматическое прекращение заряда батарей.

3.23. На дверях аккумуляторного помещения должны быть сделаны надписи "Аккумуляторная", "Огнеопасно", "Запрещается курить" или вывешены соответствующие знаки безопасности о запрещении курения и использования открытого огня.

3.24. Стены и потолок аккумуляторного помещения, двери и оконные переплеты, металлические конструкции, стеллажи и другие части должны быть окрашены кислотостойкой (щелочестойкой), не содержащей спирта краской. Вентиляционные короба и вытяжные шкафы должны окрашиваться с наружной и внутренней сторон.

3.25. В зарядном помещении запрещается:

производить ремонт аккумуляторов и других приборов;

производить пайку, резку, сварочные и другие работы, связанные с применением открытого огня или возможностью образования искр.

3.26. В помещениях для стоянки электропогрузчиков и других транспортных средств не допускается производство подзарядки аккумуляторных батарей.

3.27. Допускается въезд электропогрузчика в зарядное помещение и их стоянка на время заряда аккумуляторных батарей.

Аккумуляторные батареи могут заряжаться непосредственно на электропогрузчиках или со снятием батарей с погрузчиков.

Заряд аккумуляторных батарей без снятия с электропогрузчиков или со снятием с них необходимо производить с включенными местными вытяжными устройствами.

3.28. Для освещения помещения аккумуляторных батарей должны применяться лампы накаливания, установленные во взрывозащищенной арматуре.

Выключатели, штепсельные розетки, предохранители и автоматы должны располагаться вне аккумуляторного помещения. Осветительная электропроводка должна выполняться проводом в кислотостойкой (щелочестойкой) оболочке.

3.29. Места производства погрузочно-разгрузочных работ в помещениях должны быть оснащены необходимыми средствами коллективной защиты (вентиляторными установками, перилами (места прохода для работников), защитными приспособлениями из брезента для уменьшения пылевыделения).

3.30. На грузовых складах, погрузочно-разгрузочных площадках, комплексных пунктах подготовки крытых вагонов под погрузку для сбора мусора должны устанавливаться ящики или металлические контейнеры с плотно закрывающимися крышками. Мусоросборники должны устанавливаться на бетонированных площадках и быть удалены от складов грузов на расстояние не менее 20 м.

3.31. Эксплуатация водопроводных, канализационных и очистных сооружений и сетей должна производиться в соответствии с требованиями ГОСТ 12.3.006 и Межотраслевых правил по охране труда при эксплуатации водопроводно-канализационного хозяйства.

Места отвода производственных сточных вод необходимо согласовывать с территориальным отделом Управления Роспотребнадзора по железнодорожному транспорту.

3.32. Для работников, выполняющих работы в холодное время года на открытом воздухе с

температурой ниже минус 5 град. С, должны быть предусмотрены помещения для обогрева в соответствии со СНиП 41-01.

3.33. В помещениях переработки тарно-штучных грузов (складах ангарного типа), расположенных в средних и северных районах, необходимо предусматривать для грузчиков и приемосдатчиков груза оборудование зонального отопления посредством инфракрасных панелей или ламп, а также напольных калориферов, устанавливаемых на кронштейнах в местах наибольшего пребывания работников (в проходах у дверей вагонов).

IV. ТРЕБОВАНИЯ К ПРОИЗВОДСТВЕННОМУ ОБОРУДОВАНИЮ, ЕГО РАЗМЕЩЕНИЮ И ОРГАНИЗАЦИИ РАБОЧИХ МЕСТ

4.1. Технологическое оборудование, механизмы и инструмент должны соответствовать ГОСТ 12.2.003, другим стандартам и техническим условиям на отдельные виды оборудования и инструменты.

Каждый механизм, станок, агрегат, весы и другое оборудование должны иметь руководство (инструкцию) по эксплуатации, содержащую требования безопасности при их обслуживании. Инструкции или выписки из руководств (инструкций) должны быть вывешены на рабочих местах.

Нестандартизированное оборудование должно быть снабжено принципиальными схемами, руководством (инструкцией) по эксплуатации и другой технической документацией.

4.3. Технологическое оборудование структурных подразделений должно содержаться в исправном состоянии, размещаться в предусмотренных местах, не затруднять свободный проход и проезд.

Новые машины, механизмы, транспортные средства и другое производственное оборудование должны иметь декларацию о соответствии и (или) сертификат соответствия. Новое или установленное после капитального ремонта оборудование может быть введено в эксплуатацию только после приемки его комиссией под председательством руководителя или главного инженера структурного подразделения.

4.4. Перед началом эксплуатации и периодически в установленные сроки технологическое оборудование должно осматриваться и проходить соответствующие испытания, техническое обслуживание и ремонт.

4.5. Грузоподъемные машины, сменные грузозахватные органы, съемные грузозахватные приспособления и тара должны содержаться и эксплуатироваться в соответствии с Федеральными нормами и правилами в области промышленной безопасности "Правила безопасности опасных производственных объектов, на которых используются подъемные сооружения".
(в ред. распоряжения ОАО "РЖД" от 15.12.2016 N 2548/р)

4.6. Грузоподъемные краны (машины), электропогрузчики, автопогрузчики и другие машины, на которые не распространяются Федеральные нормы и правила в области промышленной безопасности "Правила безопасности опасных производственных объектов, на которых используются подъемные сооружения", должны содержаться и эксплуатироваться в соответствии с паспортом, руководством (инструкцией) по эксплуатации изготовителя.
(в ред. распоряжения ОАО "РЖД" от 15.12.2016 N 2548/р)

4.7. Грузоподъемные механизмы, оборудованные электрическими таями и тельферами, должны иметь устройства для их технического обслуживания (вышки, площадки).

4.8. Троллейные линии должны быть оборудованы приспособлениями для автоматического отключения их в случае обрыва.

4.9. Весопроверочные вагоны должны иметь надпись "Весопроверочный вагон", вагоны - весовые мастерские - "Весовая мастерская", а на боковых бортах этих вагонов - трафареты "При маневрах не толкать", "С горки не спускать".

4.10. Место проведения ремонтно-проверочных работ на весах должно быть оснащено технологической оснасткой для чистки, мойки, сушки и покраски деталей и сборочных единиц весов и весового помещения.

4.11. Пульт управления и промежуточный механизм весов должны иметь устройство для заземления. На корпусе пульта управления весов должны быть нанесены знаки заземления по ГОСТ 21130.

4.12. Пульт управления весов должен быть заземлен с помощью металлической связи корпуса с заземленной нейтралью через разъем, соединительный кабель и штепсельное соединение.

Перед первым после монтажа подключением весов к трехфазной сети необходимо убедиться в правильном соединении корпуса пульта управления с заземленной нейтралью.

4.14. К эксплуатации допускаются домкраты всех типов в исправном состоянии и имеющие приспособления, исключающие самопроизвольное опускание груза.

Каждый домкрат должен иметь паспорт и руководство (инструкцию) по эксплуатации.

4.15. Домкраты, находящиеся в эксплуатации, должны подвергаться периодическому техническому освидетельствованию не реже одного раза в год, с полной их разборкой для контроля технического состояния всех частей, а также после ремонта или замены ответственных деталей.

Дата и результаты испытаний домкратов, проводимых при техническом освидетельствовании, должны быть занесены в специальный журнал с указанием даты следующего испытания, а также сведений о произведенных ремонтах или замене ответственных деталей.

4.16. На каждом домкрате должны указываться инвентарный номер, грузоподъемность, дата следующего испытания и принадлежность соответствующему подразделению.

4.17. Текущее техническое обслуживание всех домкратов должно производиться через каждые 10 дней. Если неисправности нельзя устранить на месте, домкраты должны быть отправлены в ремонт. Применение неисправных домкратов не допускается.

Результаты текущего технического обслуживания регистрируются в отдельном журнале.

4.18. Приспособления и инструмент, используемые в работе, должны храниться в исправном состоянии в кладовой.

4.19. Компрессорные установки и воздухопроводы должны содержаться и эксплуатироваться в соответствии с Правилами устройства и безопасной эксплуатации стационарных компрессорных установок, воздухопроводов и газопроводов.

4.20. Баллоны и другие резервуары, работающие под давлением, должны эксплуатироваться и испытываться в соответствии с Правилами устройства и безопасной эксплуатации сосудов, работающих под давлением.

4.21. Котлы, печи, газовое оборудование и другие агрегаты, работающие на газовом топливе, необходимо эксплуатировать в соответствии с Межотраслевыми правилами по охране труда при эксплуатации газового хозяйства организаций и Федеральными нормами и правилами в области промышленной безопасности "Правилами промышленной безопасности опасных производственных объектов, на которых используется оборудование, работающее под избыточным давлением".
(в ред. распоряжения ОАО "РЖД" от 15.12.2016 N 2548/р)

4.22. Все выступающие вращающиеся части транспортеров и другого оборудования, а также зубчатые и ременные передачи должны быть оборудованы защитными ограждениями.

4.23. Расположение транспортеров должно обеспечивать свободные проходы шириной не менее 1 м по их боковым сторонам.

Транспортеры должны иметь кнопки остановки в нескольких местах. Кнопки остановки должны быть красного цвета и иметь надпись "Стоп".

4.24. Секции рольгангов должны устанавливаться в линию на специальные подставки разной высоты, создающие нужный угол наклона плоскости. Если линия рольгангов уложена на высоте более 1 м, должны быть сделаны боковые ограждения.

4.25. Наклонные и винтовые спуски должны иметь боковые ограждения по всей длине, а приемные люки ограждаться со всех сторон.

4.26. При скорости движения грузовых мест по спускам и рольгангам более 1 м/с должны быть установлены поглотители скорости.

4.27. Соединительные мостики, трапы, лестницы, слези должны соответствовать требованиям Правил по охране труда при работе на высоте.

(в ред. распоряжения ОАО "РЖД" от 15.12.2016 N 2548/р)

4.28. На тетивах приставных лестниц и стремянок должны быть указаны инвентарный номер, дата следующего испытания и принадлежность складу, контейнерной площадке, пункту коммерческого осмотра и другим структурным подразделениям.

В структурном подразделении должен вестись журнал учета приставных лестниц и стремянок с указанием дат и результатов их испытаний.

Деревянные приставные лестницы должны быть со ступеньками, врезанными в тетивы и стянутыми металлическими стержнями. Применение лестниц со ступеньками, пришитыми гвоздями, не допускается. Не допускается также наращивание лестниц.

Размеры приставной лестницы должны обеспечивать работнику возможность работы в положении стоя на ступени, находящейся на расстоянии не менее 1 м от верхнего конца лестницы.

Длина переносной лестницы должна быть не более 5 м. Нижние концы переносных лестниц и стремянок должны быть снабжены оковками с острыми наконечниками для установки на грунте, а при использовании лестниц (стремянок) на гладких поверхностях (металле, бетоне) - башмаками из резины или другого нескользящего материала.

Верхние концы лестниц, приставляемых к верхней обвязке полувагонов (хоппер-дозаторов), должны

быть снабжены специальными крюками-захватами, предотвращающими падение лестницы от случайных толчков.

Конструкция приставных лестниц и стремянок должна исключать возможность сдвига и опрокидывания их при работе. При установке приставной лестницы в условиях, когда возможно смещение ее верхнего конца, последний необходимо надежно закрепить за устойчивые конструкции.

(абзац введен распоряжением ОАО "РЖД" от 15.12.2016 N 2548/р)

При использовании приставной лестницы или стремянок не допускается:

(абзац введен распоряжением ОАО "РЖД" от 15.12.2016 N 2548/р)

работать с двух верхних ступенек стремянок, не имеющих перил или упоров;

(абзац введен распоряжением ОАО "РЖД" от 15.12.2016 N 2548/р)

находиться на ступеньках приставной лестницы или стремянки более чем одному человеку;

(абзац введен распоряжением ОАО "РЖД" от 15.12.2016 N 2548/р)

поднимать и опускать груз по приставной лестнице и оставлять на ней инструмент.

(абзац введен распоряжением ОАО "РЖД" от 15.12.2016 N 2548/р)

Не допускается работать на переносных лестницах и стремянках над вращающимися (движущимися) механизмами, работающими машинами, транспортерами.

(абзац введен распоряжением ОАО "РЖД" от 15.12.2016 N 2548/р)

При перемещении лестницы двумя работниками ее необходимо нести наконечниками назад, предупреждая встречных об опасности. При переноске лестницы одним работником она должна находиться в наклонном положении так, чтобы передний конец ее был приподнят над землей не менее чем на 2 м.

(абзац введен распоряжением ОАО "РЖД" от 15.12.2016 N 2548/р)

Лестницы и стремянки перед применением осматриваются ответственным исполнителем работ (без записи в журнале приема и осмотра лесов и подмостей).

(абзац введен распоряжением ОАО "РЖД" от 15.12.2016 N 2548/р)

Лестницы должны храниться в сухих помещениях, в условиях, исключающих их случайные механические повреждения.

(абзац введен распоряжением ОАО "РЖД" от 15.12.2016 N 2548/р)

4.29. Переносные лестницы и стремянки перед эксплуатацией необходимо испытать статической нагрузкой 1,2 кН (120 кгс), приложенной к одной из ступеней в середине пролета лестницы (стремянки), находящихся в рабочем положении. В процессе эксплуатации деревянные лестницы и стремянки необходимо испытывать каждые полгода, лестницы и стремянки металлические - один раз в 12 месяцев.

4.30. Грузовые ручные тележки (тачки) должны быть исправными, устойчивыми и легкоуправляемыми. На каждой тележке (тачке) должна быть указана ее грузоподъемность.

4.31. Размещение и эксплуатация персональных электронно-вычислительных машин и организация рабочих мест пользователей персональных электронно-вычислительных машин должны соответствовать требованиям СанПиН 2.2.2/2.4.1340.

V. ТРЕБОВАНИЯ К САНИТАРНО-БЫТОВОМУ ОБЕСПЕЧЕНИЮ

5.1. Требования к санитарно-бытовым помещениям

5.1.1. Работники, занятые на погрузочно-разгрузочных работах, работах по очистке вагонов от ранее перевозимых грузов, при коммерческом осмотре поездов и вагонов, эксплуатации весов должны быть обеспечены санитарно-бытовыми помещениями: гардеробными, душевыми, умывальными комнатами с подводкой холодной и горячей воды, санузлами (уборными), помещениями для сушки, обеспыливания и обезвреживания спецодежды, обогрева, местами для курения, помещениями (комнатами, местами) для приема пищи.

Гардеробные должны быть оборудованы вешалками или специальными шкафчиками для раздельного хранения спецодежды и личной одежды.

5.1.2. Санитарно-бытовые помещения должны отвечать требованиям СНиП 2.09.04.

(в ред. распоряжения ОАО "РЖД" от 23.08.2019 N 1848/р)

5.1.3. Санитарно-бытовые помещения для работников складов опасных грузов следует устраивать по типу санитарного пропускника с раздельным хранением личной одежды и спецодежды, где должны быть предусмотрены камеры, пункты и устройства для сушки, обеспыливания и обезвреживания спецодежды, спецобуви и индивидуальных средств защиты. Кроме того, необходимо предусматривать помещения для хранения индивидуальных средств защиты (респираторов, противогазов). Санитарно-бытовые помещения

для работников складов опасных грузов необходимо размещать отдельно от складских помещений.

Для хранения особо загрязненной спецодежды или подвергнувшейся воздействию ядовитых веществ должны выделяться специальные помещения.

5.1.4. При удаленности мест погрузочно-разгрузочных работ на расстояние более 100 м от основных санитарно-бытовых помещений у мест работ для работников необходимо оборудовать дополнительные санитарно-гигиенические блоки (санузлы, умывальники, пункты обогрева).

5.2. Требования к применению, хранению, стирке, химической чистке и ремонту средств индивидуальной защиты

5.2.1. Руководители структурных подразделений должны обеспечить химическую чистку, стирку, дезинфекцию, дегазацию, дезактивацию и ремонт спецодежды в установленные сроки.

5.2.2. Запрещается уносить СИЗ за пределы территории структурных подразделений. В отдельных случаях там, где по условиям работы указанный порядок не может быть соблюден, СИЗ могут оставаться в нерабочее время у работников, что должно быть предусмотрено в соответствующих коллективных договорах и соглашениях или в правилах внутреннего трудового распорядка.

5.2.3. Ремонт и стирка спецодежды и защитных средств на дому запрещается.

Недопустимо применение керосина и других токсичных нефтепродуктов для очистки СИЗ.

5.2.4. СИЗ работников (респираторы, предохранительные пояса, страховочные канаты, диэлектрические перчатки и другие) должны подвергаться периодическим осмотрам и испытаниям в порядке и в сроки, установленные стандартами и нормами на соответствующие СИЗ.

Результаты проверок должны регистрироваться в соответствующих журналах и наноситься в случаях, когда это предусмотрено, на СИЗ или бирки, на которых должен быть указан инвентарный номер и дата испытания.

5.2.5. Защитные очки и респираторы должны тщательно очищаться и храниться в специально выделенном сухом месте.

5.2.6. Перед каждым применением СИЗ работник должен проверить исправность, отсутствие внешних повреждений, загрязнения, проверить по штампу срок годности СИЗ.

Пользоваться СИЗ с истекшими сроками годности запрещается.

5.2.7. Без соответствующей и исправной спецодежды, спецобуви и других установленных СИЗ работники к выполнению работ не допускаются.

5.3. Требования к обеспечению работников питьевой водой, молоком или другими равноценными пищевыми продуктами

5.3.1. В структурных подразделениях должно быть организовано питьевое водоснабжение.

5.3.2. Источники хозяйственно-питьевого водоснабжения должны соответствовать требованиям ГОСТ 2761. Качество воды должно соответствовать СанПиН 2.1.4.1074 и ГОСТ Р 51232 [Par1121](#).

В специально отведенных местах должны быть установлены бачки или другие сосуды, защищенные от попадания пыли и других вредных веществ.

В бачках и сосудах должна находиться ежедневно сменяемая кипяченая вода с температурой не выше плюс 20 °С и не ниже плюс 8 °С.

Бачки должны ежедневно очищаться, промываться и заполняться доброкачественной питьевой водой. Помимо ежедневной промывки и очистки необходимо периодически (один раз в 3 дня) обрабатывать дезрастворами, разрешенными центром гигиены и эпидемиологии по железнодорожному транспорту, подведомственным Роспотребнадзору.

5.3.3. Допускается употребление некипяченой водопроводной воды с разрешения территориального отдела Управления Роспотребнадзора по железнодорожному транспорту.

5.3.4. На местах погрузочно-разгрузочных работ, в служебных помещениях в установленных местах должны находиться аптечки первой помощи, укомплектованные медикаментами и перевязочными материалами, а также инструкции по оказанию первой помощи при несчастных случаях на производстве.

Все работники должны быть обучены правилам оказания первой помощи пострадавшим и знать места расположения аптечек.

5.3.5. Ответственным за хранение и содержание аптечек должен быть назначен специально выделенный работник, прошедший соответствующую подготовку.

На всех местах работы, сбора и отдыха работников должны быть вывешены адреса и номера телефонов ближайших медицинских учреждений. Эти адреса и телефоны должны знать все

непосредственные руководители работ.

При удаленности грузовых складов, погрузочно-выгрузочных площадок и других подразделений от учреждений здравоохранения, при крупных грузовых объектах и особенно объектах, где перерабатываются опасные грузы, должны быть круглосуточно работающие медпункты.

5.3.5. Руководители механизированной дистанции (производственного участка) и других структурных подразделений должны обеспечивать постоянное наличие в умывальных комнатах и душевых мыла в соответствии с Типовыми нормами бесплатной выдачи работникам смывающих и (или) обезвреживающих средств.

(в ред. распоряжения ОАО "РЖД" от 25.12.2014 N 3122р)

5.3.6. Работникам механизированной дистанции (производственного участка) и других структурных подразделений, занятым на работах с вредными условиями труда, в соответствии с приказом Минздравсоцразвития России от 16 февраля 2009 г. N 45н должно выдаваться бесплатно молоко по 0,5 л за смену или другие равноценные пищевые продукты.

Приложение N 1

**ПЕРЕЧЕНЬ
НОРМАТИВНЫХ ДОКУМЕНТОВ, НА КОТОРЫЕ В ТЕКСТЕ ПРАВИЛ
ПО ОХРАНЕ ТРУДА ПРИ ПОГРУЗОЧНО-РАЗГРУЗОЧНЫХ РАБОТАХ
И КОММЕРЧЕСКИХ ОПЕРАЦИЯХ В СФЕРЕ ГРУЗОВЫХ ПЕРЕВОЗОК
ДАНЫ ССЫЛКИ**

1. Трудовой кодекс Российской Федерации от 30 декабря 2001 г. N 197-ФЗ. (1.2, 1.36)
2. Нормы предельно допустимых нагрузок для женщин при подъеме и перемещении тяжестей вручную. Утверждены постановлением Совета Министров Правительства Российской Федерации от 6 февраля 1993 г. N 105. (2.1.13)
3. Перечень тяжелых работ и работ с вредными или опасными условиями труда, при выполнении которых запрещается применение труда лиц моложе восемнадцати лет. Утвержден постановлением Правительства Российской Федерации от 25 февраля 2000 г. N 163. (1.24)
4. Правила прохождения обязательного психиатрического освидетельствования работниками, осуществляющими отдельные виды деятельности, в том числе деятельность, связанную с источниками повышенной опасности (с влиянием вредных веществ и неблагоприятных производственных факторов), а также работающими в условиях повышенной опасности. Утверждены постановлением Правительства Российской Федерации от 23 сентября 2002 г. N 695. (1.25)
5. Правила по безопасному нахождению работников ОАО "РЖД" на железнодорожных путях, утвержденные распоряжением ОАО "РЖД" от 24 декабря 2012 г. N 2665р. (1.37).
(п. 5 в ред. распоряжения ОАО "РЖД" от 25.12.2014 N 3122р)
6. Межотраслевые правила по охране труда при использовании химических веществ. ПОТ Р М-004-97. Утверждены постановлением Минтруда России от 17 сентября 1997 г. N 44. (1.29)
7. Правила по охране труда при погрузочно-разгрузочных работах и размещении грузов. Утверждены приказом Минтруда России от 17 сентября 2014 г. N 642н. (1.2, 1.3)
(п. 7 в ред. распоряжения ОАО "РЖД" от 15.12.2016 N 2548/р)
8. СанПиН 2.4.6.2553-09. Санитарно-эпидемиологические требования к безопасности условий труда работников, не достигших 18-летнего возраста. Утверждены постановлением Главного государственного санитарного врача Российской Федерации от 30.09.2009 N 58, зарегистрированы Минюстом России 05.11.2009 N 15172. (2.1.13)
9. Правила по охране труда при работе на высоте. Утверждены приказом Минтруда России от 28 марта 2014 г. N 155н. (1.2, 2.1.44, 3.16, 4.27)
(п. 9 в ред. распоряжения ОАО "РЖД" от 15.12.2016 N 2548/р)
10. Межотраслевые правила по охране труда при химической чистке, стирке. ПОТ Р М-013-2000. Утверждены постановлением Минтруда России от 16 октября 2000 г. N 75. (1.33)
11. Правила по охране труда при эксплуатации электроустановок, утвержденные приказом Министерства труда и социальной защиты Российской Федерации от 24 июля 2013 г. N 328н (1.30.).
(п. 11 в ред. распоряжения ОАО "РЖД" от 25.12.2014 N 3122р)

12. Межотраслевые правила по охране труда при эксплуатации водопроводно-канализационного хозяйства. ПОТ Р М-025-2002. Утверждены постановлением Минтруда России от 16 августа 2002 г. N 61, зарегистрированы Минюстом России 9 октября 2002 г., регистрационный N 3847. (3.31)
13. Межотраслевые правила по охране труда при эксплуатации газового хозяйства организаций. ПОТ Р М-026-2003. Утверждены постановлением Минтруда России от 12 мая 2003 г. N 27, зарегистрированы Минюстом России 19 июня 2003 г., регистрационный N 4726. (4.21)
14. Правила безопасности при перевозке опасных грузов железнодорожным транспортом. РД 15-73-94. Утверждены постановлением Госгортехнадзора России от 16 августа 1994 г. N 50. (2.6.1)
15. СП 12.13130.2009. Свод правил "Определение категорий помещений, зданий и наружных установок по взрывопожарной и пожарной опасности". Утвержден приказом МЧС России от 25 марта 2009 г. N 182. (1.11)
16. Правила противопожарного режима в Российской Федерации, утвержденные постановлением Правительства Российской Федерации от 25 апреля 2012 г. N 390. (1.10)
(п. 16 в ред. распоряжения ОАО "РЖД" от 23.08.2019 N 1848/р)
17. Федеральные нормы и правила в области промышленной безопасности "Правила безопасности опасных производственных объектов, на которых используются подъемные сооружения". Утверждены приказом Ростехнадзора от 12 ноября 2013 г. N 533 (1.19, 2.1.15, 4.5, 4.6)
(п. 17 в ред. распоряжения ОАО "РЖД" от 15.12.2016 N 2548/р)
18. Правила устройства и безопасной эксплуатации стационарных компрессорных установок, воздухопроводов и газопроводов. ПБ 03-581-03. Утверждены постановлением Госгортехнадзора России от 5 июня 2003 г. N 60, зарегистрированы Минюстом России 18 июня 2003 г., регистрационный N 4702. (4.19)
19. Федеральные нормы и правила в области промышленной безопасности "Правила промышленной безопасности опасных производственных объектов, на которых используется оборудование, работающее под избыточным давлением". Утверждены приказом Ростехнадзора от 25 марта 2014 г. N 116 (4.21)
(п. 19 в ред. распоряжения ОАО "РЖД" от 15.12.2016 N 2548/р)
20. Федеральные нормы и правила в области промышленной безопасности "Правила промышленной безопасности опасных производственных объектов, на которых используется оборудование, работающее под избыточным давлением". Утверждены приказом Федеральной службы по экологическому, технологическому и атомному надзору от 25 марта 2014 г. N 116. (4.20)
(п. 20 в ред. распоряжения ОАО "РЖД" от 23.08.2019 N 1848/р)
21. ГОСТ 3.1120-83 ЕСТД. Общие правила отражения и оформления требований безопасности труда в технологической документации. (1.17)
22. ГОСТ 12.0.003-2015 "Система стандартов безопасности труда. Опасные и вредные производственные факторы. Классификация". (1.4)
(п. 22 в ред. распоряжения ОАО "РЖД" от 23.08.2019 N 1848/р)
23. ГОСТ 12.0.004-2015 "Система стандартов безопасности труда. Организация обучения безопасности труда. Общие положения". (1.26)
(п. 23 в ред. распоряжения ОАО "РЖД" от 23.08.2019 N 1848/р)
24. ГОСТ 12.1.003-83 ССБТ. Шум. Общие требования безопасности. (1.7)
25. ГОСТ 12.1.004-91 ССБТ. Пожарная безопасность. Общие требования. (1.9)
26. ГОСТ 12.1.005-88 ССБТ. Общие санитарно-гигиенические требования к воздуху рабочей зоны. (1.5)
27. ГОСТ 12.1.010-76 ССБТ. Взрывобезопасность. Общие требования. (1.9)
28. ГОСТ 12.1.012-2004 ССБТ. Вибрационная безопасность. Общие требования. (1.7)
29. ГОСТ 12.2.003-91 ССБТ. Оборудование производственное. Общие требования безопасности. (4.1)
30. ГОСТ 12.3.006-75 ССБТ. Эксплуатация водопроводных и канализационных сооружений и сетей. Общие требования безопасности. (3.31)
31. ГОСТ Р 12.3.047-2012 "Система стандартов безопасности труда. Пожарная безопасность технологических процессов. Общие требования. Методы контроля". (1.10)
(п. 31 в ред. распоряжения ОАО "РЖД" от 23.08.2019 N 1848/р)
32. ГОСТ 12.4.026-2015 "Система стандартов безопасности труда. Цвета сигнальные, знаки безопасности и разметка сигнальная. Назначение и правила применения. Общие технические требования и характеристики. Методы испытаний". (1.14, 3.19)
(п. 32 в ред. распоряжения ОАО "РЖД" от 23.08.2019 N 1848/р)
33. ГОСТ Р 12.4.208-99 ССБТ. Средства индивидуальной защиты органа слуха. Наушники. Общие технические требования. Методы испытаний. (2.1.46)
34. ГОСТ Р 12.4.255-2011 (ЕН 13819-1:2002) "Система стандартов безопасности труда. Средства

- индивидуальной защиты органа слуха. Общие технические требования. Механические методы испытаний". (1.22)
- (п. 34 в ред. распоряжения ОАО "РЖД" от 23.08.2019 N 1848/р)
35. ГОСТ 2761-84. Источники централизованного хозяйственно-питьевого водоснабжения. Гигиенические, технические требования и правила выбора. (5.3.2)
36. ГОСТ Р 51232-98. Вода питьевая. Общие требования к организации и методам контроля качества. (5.3.2)
37. ГОСТ 14192-96. Маркировка грузов. (2.6.6)
38. ГОСТ 19433-88. Грузы опасные. Классификация и маркировка. (2.6.4, 2.6.6)
39. ГОСТ 21130-75. Изделия электротехнические. Зажимы заземляющие и знаки заземления. Конструкция и размеры. (4.11)
40. ГОСТ Р 56852-2016 "Освещение искусственное производственных помещений объектов железнодорожного транспорта. Нормы и методы контроля". (1.8)
- (п. 40 в ред. распоряжения ОАО "РЖД" от 23.08.2019 N 1848/р)
41. СНиП 2.09.03-85. Нормы проектирования. Сооружения промышленных предприятий. (3.9)
42. СНиП 2.09.04-87. Административные и бытовые здания. (5.1.2)
43. СНиП 21-01-97. Пожарная безопасность зданий и сооружений. (3.9)
44. СНиП 23-05-95. Естественное и искусственное освещение. (1.8)
45. СНиП 31-03-2001. Производственные здания. (3.9)
46. СНиП 31-04-2001. Складские здания. (3.17)
47. СНиП 41-01-2003. Отопление, вентиляция и кондиционирование. (3.32)
48. СП 2.5.1250-03. Санитарные правила по организации грузовых перевозок на железнодорожном транспорте. Утверждены Главным государственным санитарным врачом Российской Федерации 24 марта 2003 г., зарегистрированы Минюстом России 11 апреля 2003 г., регистрационный N 4412. (2.6.1, 2.6.29)
49. Гигиенические нормативы ГН 2.2.5.3532-18 Предельно допустимые концентрации (ПДК) вредных веществ в воздухе рабочей зоны. Утверждены постановлением Главного государственного санитарного врача Российской Федерации от 13 февраля 2018 г. N 25. (1.5)
- (п. 49 в ред. распоряжения ОАО "РЖД" от 23.08.2019 N 1848/р)
50. СанПиН 2.2.4.548-96. Гигиенические требования к микроклимату производственных помещений. Утверждены постановлением Госкомсанэпиднадзора России от 1 октября 1996 г. N 21. (1.6)
51. СанПиН 2.1.4.1074-01. Питьевая вода. Гигиенические требования к качеству воды централизованных систем питьевого водоснабжения. Контроль качества. Гигиенические требования к обеспечению безопасности систем горячего водоснабжения. Утверждены Главным государственным санитарным врачом Российской Федерации 26 сентября 2001 г., зарегистрированы Минюстом России 31 октября 2001 г., регистрационный N 3011. (5.3.2)
52. СанПиН 2.2.2/2.4.1340-03. Гигиенические требования к персональным электронно-вычислительным машинам и организации работы. Утверждены Главным государственным санитарным врачом Российской Федерации 30 мая 2003 г., зарегистрированы Минюстом России 10 июня 2003 г., регистрационный N 4673. (4.31)
53. СанПиН 2.2.1/2.1.1.1200-03. Санитарно-защитные зоны и санитарная классификация предприятий, сооружений и иных объектов. Утверждены постановлением Главного государственного санитарного врача Российской Федерации от 25 сентября 2007 г. N 74, зарегистрированы Минюстом России 25 января 2008 г., регистрационный N 10995. (3.1)
54. СН 2.2.4/2.1.8.562-96. Шум на рабочих местах, в помещениях жилых, общественных зданий и на территории жилой застройки. Утверждены постановлением Госкомсанэпиднадзора России от 31 октября 1996 г. N 36. (1.7)
55. СН 2.2.4/2.1.8.566-96. Производственная вибрация, вибрация в помещениях жилых и общественных зданий. Утверждены постановлением Госкомсанэпиднадзора России от 31 октября 1996 г. N 40. (1.7)
56. Межотраслевые правила обеспечения работников специальной одеждой, специальной обувью и другими средствами индивидуальной защиты. Утверждены приказом Минздравсоцразвития России от 1 июня 2009 г. N 290н. (1.33)
57. Рекомендации по организации работы кабинета охраны труда и уголка охраны труда. Утверждены постановлением Минтруда России от 17 января 2001 г. N 7. (1.35)
58. Порядок обучения по охране труда и проверки знаний требований охраны труда работников организаций. Утвержден постановлением Минтруда России и Минобразования России от 13 января 2003 г. N 1/29, зарегистрирован Минюстом России 12 февраля 2003 г. N 4209. (1.26)

59. Методические рекомендации по разработке государственных нормативных требований охраны труда. Утверждены постановлением Минтруда России от 17 декабря 2002 г. N 80. (1.15)

60. Типовые нормы бесплатной выдачи работникам смывающих и (или) обезвреживающих средств и Стандарт безопасности труда "Обеспечение работников смывающими и (или) обезвреживающими средствами", утвержденные приказом Минздравсоцразвития России от 17 декабря 2010 г. N 1122н (2.1.43, 5.3.5).

(п. 60 в ред. распоряжения ОАО "РЖД" от 25.12.2014 N 3122р)

61. Правила устройства электроустановок (6-е и 7-е издания). (1.13)

62. Правила технической эксплуатации электроустановок потребителей. Утверждены приказом Минэнерго России от 13 января 2003 г. N 6, зарегистрированы Минюстом России 22 января 2003 г., регистрационный N 4145. (1.30, 3.21)

63. Исключен. - Распоряжение ОАО "РЖД" от 15.12.2016 N 2548/р

64. Положение об организации работы по подготовке и аттестации специалистов организаций, поднадзорных Федеральной службе по экологическому, технологическому и атомному надзору. Утверждено приказом Ростехнадзора от 29 января 2007 г. N 37. РД 03-19-2007, зарегистрировано Минюстом России 22 марта 2007 г., регистрационный N 9133. (1.19)

65. Положение об организации обучения и проверки знаний рабочих организаций, поднадзорных Федеральной службе по экологическому, технологическому и атомному надзору. Утверждено приказом Ростехнадзора от 29 января 2007 г. N 37. РД 03-19-2007, зарегистрировано Минюстом России 22 марта 2007 г., регистрационный N 9133. (1.19)

66. Исключен. - Распоряжение ОАО "РЖД" от 15.12.2016 N 2548/р

67. Перечни вредных и (или) опасных производственных факторов и работ, при выполнении которых проводятся обязательные предварительные и периодические медицинские осмотры (обследования), и Порядок проведения обязательных предварительных (при поступлении на работу) и периодических медицинских осмотров (обследований) работников, занятых на тяжелых работах и на работах с вредными и (или) опасными условиями труда, утвержденные приказом Минздравсоцразвития России от 12 апреля 2011 г. N 302н (1.25).

(п. 67 в ред. распоряжения ОАО "РЖД" от 25.12.2014 N 3122р)

68. Типовые нормы бесплатной выдачи сертифицированных специальной одежды, специальной обуви и других средств индивидуальной защиты работникам железнодорожного транспорта Российской Федерации, занятым на работах с вредными и (или) опасными условиями труда, а также на работах, выполняемых в особых температурных условиях или связанных с загрязнением. Утверждены приказом Минздравсоцразвития России от 22 октября 2008 г. N 582н, зарегистрированы Минюстом России 12 ноября 2008 г., регистрационный N 12624. (1.32)

69. Приказ Минздравсоцразвития России от 16 февраля 2009 г. N 45н "Об утверждении норм и условий бесплатной выдачи работникам, занятым на работах с вредными условиями труда, молока или других равноценных пищевых продуктов, порядка осуществления компенсационной выплаты в размере, эквивалентном стоимости молока или других равноценных пищевых продуктов, и перечня вредных производственных факторов, при воздействии которых в профилактических целях рекомендуется употребление молока или других равноценных пищевых продуктов". Зарегистрирован Минюстом России 20 апреля 2009 г., регистрационный N 13795. (5.3.6)

70. Режимы труда и отдыха работающих в холодное время на открытой территории или в неотапливаемых помещениях МР 2.2.7.2129-06. Утверждены Главным государственным санитарным врачом Российской Федерации 19 сентября 2006 г. (1.41)

71. Исключен. - Распоряжение ОАО "РЖД" от 23.08.2019 N 1848/р

72. Ведомственные нормы технологического проектирования. ВНТП 05-97. Определение категорий помещений и зданий предприятий и объектов железнодорожного транспорта по взрывопожарной и пожарной опасности. Утверждены указанием МЧС России от 19 марта 1997 г. N Г-348у. (1.11)

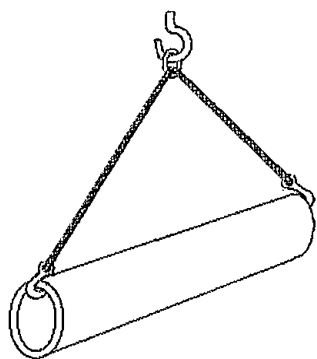
73. Положение о порядке проведения обязательных предварительных, при поступлении на работу, и периодических медицинских осмотров на федеральном железнодорожном транспорте. Утверждено приказом МЧС России от 29 марта 1999 г. N 6Ц, зарегистрировано Минюстом России 20 апреля 1999 г., регистрационный N 1759. (1.25)

74 - 75. Исключены. - Распоряжение ОАО "РЖД" от 23.08.2019 N 1848/р

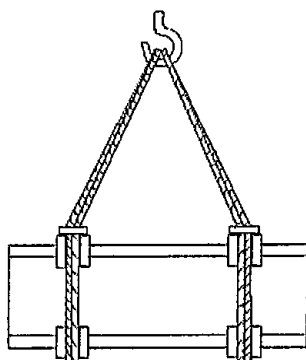
76. Положение об особенностях режима рабочего времени и времени отдыха, условий труда отдельных категорий работников железнодорожного транспорта, непосредственно связанных с движением поездов. Утверждено приказом МЧС России от 5 марта 2004 г. N 7, зарегистрировано Минюстом России 2 июня 2004 г., регистрационный N 5819. (1.36)

77. Положение о знаках безопасности на объектах железнодорожного транспорта. Утверждено МПС СССР 23 февраля 1989 г. N ЦРБ-4676. (1.14)
78. Правила пожарной безопасности на железнодорожном транспорте. Утверждены МПС России 11 ноября 1992 г. N ЦУО-112. (1.10, 3.2.1)
(п. 78 в ред. распоряжения ОАО "РЖД" от 23.08.2019 N 1848/р)
79. Правила безопасности и порядок ликвидации аварийных ситуаций с опасными грузами при перевозке их по железным дорогам. Утверждены МПС России 25 ноября 1996 г. N ЦМ-407. (2.1.51, 2.6.30)
80. Правила технической эксплуатации железных дорог Российской Федерации (ПТЭ), утвержденные приказом Минтранса России от 21 декабря 2010 г. N 286.
(п. 80 в ред. распоряжения ОАО "РЖД" от 25.12.2014 N 3122р)
81. Инструкция по сигнализации на железнодорожном транспорте Российской Федерации (приложение N 7 к Правилам технической эксплуатации железных дорог Российской Федерации, утвержденным приказом Минтранса России от 21 декабря 2010 г. N 286) (1.43, 2.1.6, 3.2).
(п. 81 в ред. распоряжения ОАО "РЖД" от 25.12.2014 N 3122р)
82. Инструкция по текущему содержанию железнодорожного пути. Утверждена распоряжением ОАО "РЖД" от 14 ноября 2016 г. N 2288р. (3.2)
(п. 82 в ред. распоряжения ОАО "РЖД" от 23.08.2019 N 1848/р)
83. Инструкция по движению поездов и маневровой работе на железнодорожном транспорте Российской Федерации (приложение N 8 к Правилам технической эксплуатации железных дорог Российской Федерации, утвержденным приказом Минтранса России от 21 декабря 2010 г. N 286). (1.43, 2.1.6).
(п. 83 в ред. распоряжения ОАО "РЖД" от 25.12.2014 N 3122р)
84. Исключен. - Распоряжение ОАО "РЖД" от 23.08.2019 N 1848/р
85. Правила перевозок железнодорожным транспортом животных. Утверждены приказом МПС России от 18 июня 2003 г. N 35, зарегистрированы Минюстом России 19 июня 2003 г., регистрационный N 4767. (2.8.2)
86. Правила перевозок железнодорожным транспортом грузов, подконтрольных Госветнадзору. Утверждены приказом МПС России от 18 июня 2003 г. N 34, зарегистрированы Минюстом России 19 июня 2003 г., регистрационный N 4766. (2.8.2)
87. Исключен. - Распоряжение ОАО "РЖД" от 23.08.2019 N 1848/р
88. Технические условия размещения и крепления грузов в вагонах и контейнерах. Утверждены МПС России 27 мая 2003 г. N ЦМ-943. (2.6.1)
89. Исключен. - Распоряжение ОАО "РЖД" от 15.12.2016 N 2548/р
90. Стандарт ОАО "РЖД" "Система управления охраной труда в ОАО "РЖД". Организация обучения". Утвержден распоряжением ОАО "РЖД" от 25 декабря 2015 г. N 3081р (1.26)
(п. 90 в ред. распоряжения ОАО "РЖД" от 15.12.2016 N 2548/р)
91. Стандарт ОАО "РЖД" "Система управления охраной труда в ОАО "РЖД". Электрическая безопасность. Общие положения". Утвержден распоряжением ОАО "РЖД" от 31 декабря 2015 г. N 3182р (1.30).
(п. 91 в ред. распоряжения ОАО "РЖД" от 15.12.2016 N 2548/р)
92. Стандарт ОАО "РЖД" "Система управления охраной труда в ОАО "РЖД". Организация контроля и порядок его проведения". СТО РЖД 15.014-2016, утвержденный распоряжением ОАО "РЖД" от 2 декабря 2016 г. N 2436р. (1.45)
(п. 92 в ред. распоряжения ОАО "РЖД" от 23.08.2019 N 1848/р)
93. Положение о проведении аттестации работников, производственная деятельность которых связана с движением поездов и маневровой работой на железнодорожных путях общего пользования ОАО "РЖД". Утверждено распоряжением ОАО "РЖД" от 17 января 2015 г. N 66р (1.22).
(п. 93 в ред. распоряжения ОАО "РЖД" от 15.12.2016 N 2548/р)
94. Порядок обеспечения работников ОАО "РЖД" средствами индивидуальной защиты, утвержденный распоряжением ОАО "РЖД" 29 ноября 2017 г. N 2453/р. (1.33)
(п. 94 в ред. распоряжения ОАО "РЖД" от 23.08.2019 N 1848/р)
95. Исключен. - Распоряжение ОАО "РЖД" от 23.08.2019 N 1848/р
96. Нормативы численности и нормы времени на работы по техническому обслуживанию, ремонту и метрологическому обеспечению средств измерений массы грузов. Утверждены ОАО "РЖД" 30 ноября 2006 г. (2.14.2)

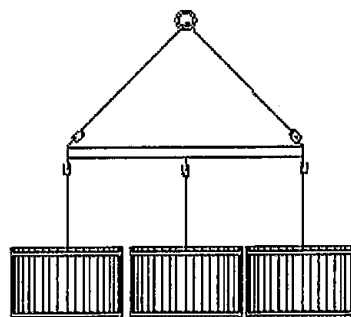
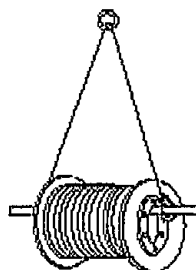
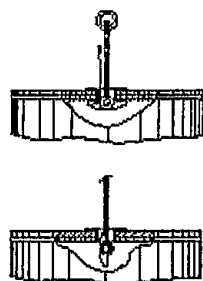
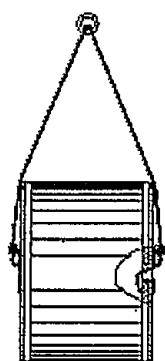
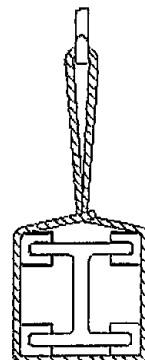
СХЕМЫ СТРОПОВКИ НАИБОЛЕЕ ЧАСТО ПЕРЕВОЗИМЫХ ГРУЗОВ



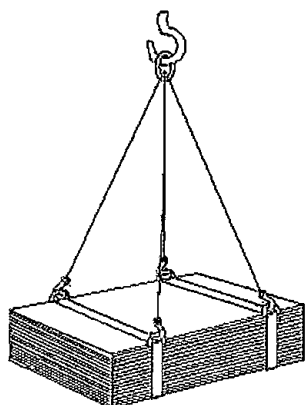
Строп с крюками для металлической трубы



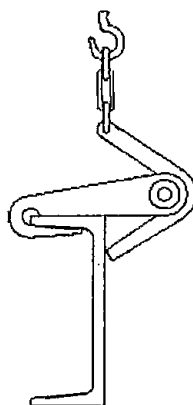
Универсальные стропы для двутавровой балки



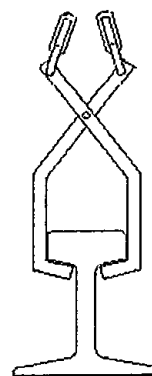
Специальные захваты для барабанов

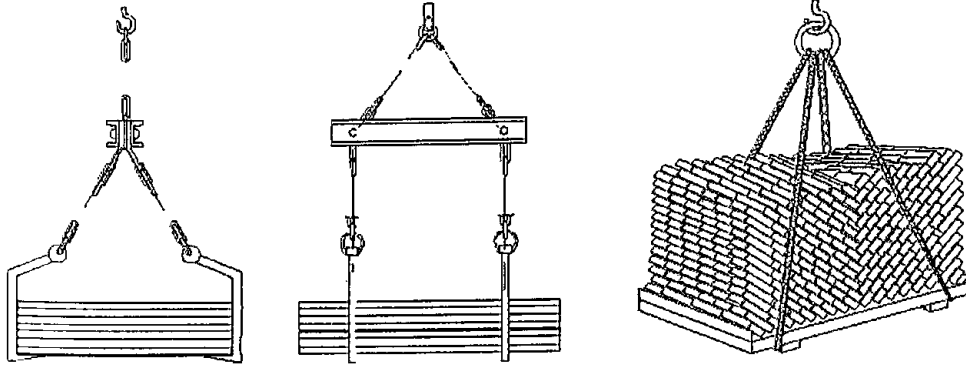


Пакет листового металла



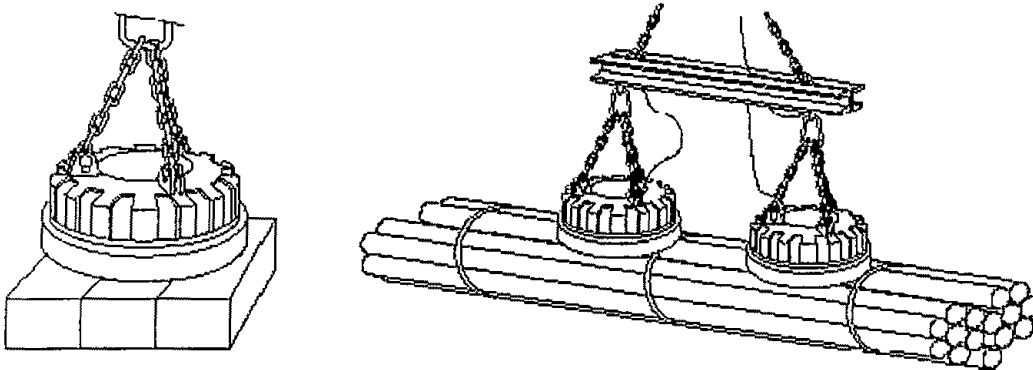
Клещевые захваты для швеллера и рельса



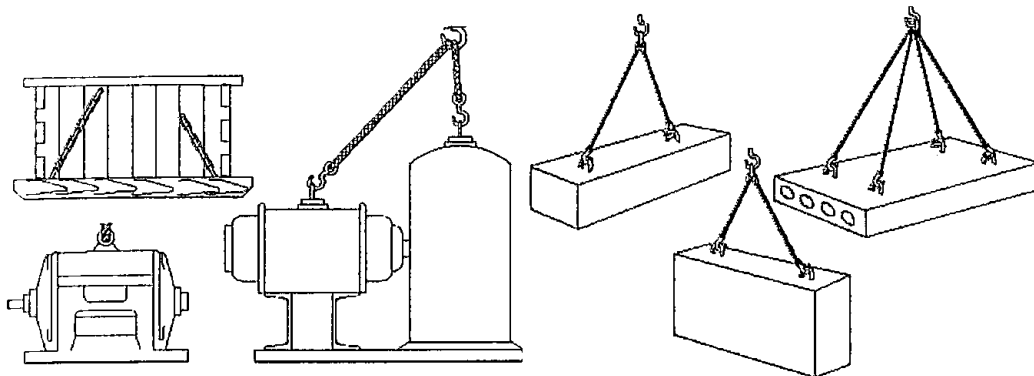


Подхват для листового металла пакетами

Поддон с кирпичом

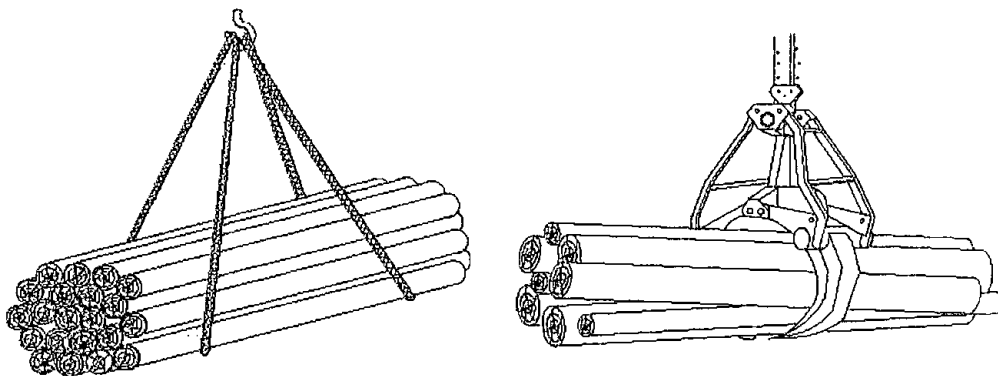


Грузоподъемные электромагниты



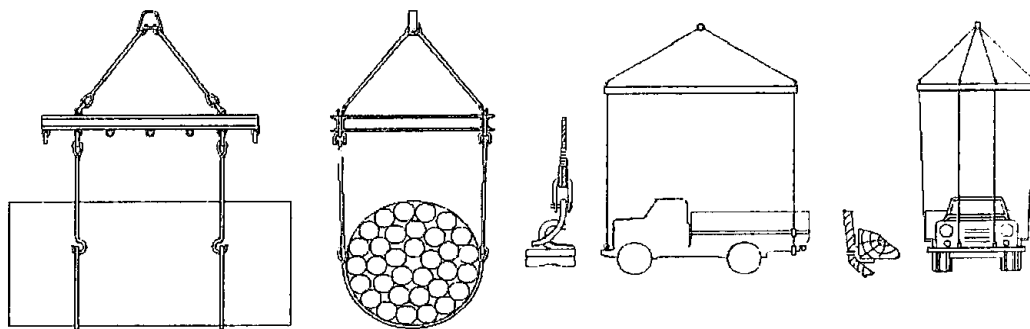
Промышленное оборудование

Железобетонные изделия



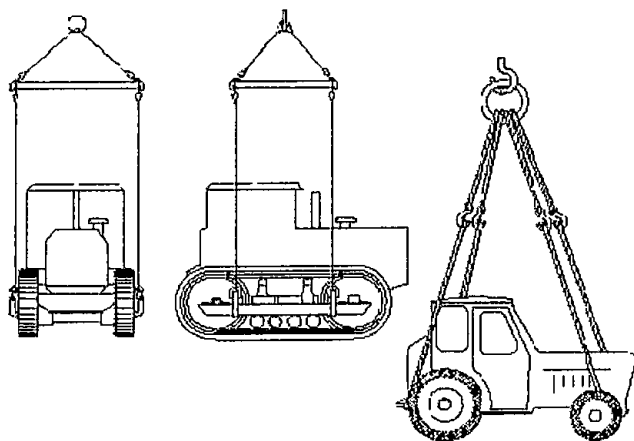
Универсальные стропы для круглого леса

Грейферный захват для круглого леса

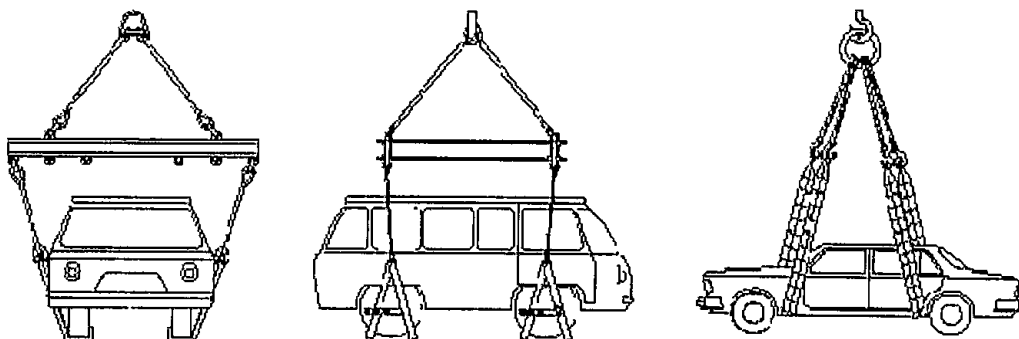


Универсальная траверса
для различных грузов

Подвески
для грузовых автомашин



Стропы для тракторов



Захват и ленточные стропы для микроавтобусов и легковых автомобилей

Приложение N 3

**СИГНАЛИЗАЦИЯ,
ПРИМЕНЯЕМАЯ ПРИ ПЕРЕМЕЩЕНИИ ГРУЗОВ ЖЕЛЕЗНОДОРОЖНЫМИ КРАНАМИ**

Операция	Подаваемый сигнал	Повторение сигнала машинистом крана
Двинуться крану самоходом вперед по направлению стрелы или вправо от стрелы при ее расположении перпендикулярно или под углом к оси пути	Махание над головой днем развернутым желтым флагом, ночью - фонарем с желтым или белым огнем. Один длинный звук свистка или духового рожка	Один длинный свисток
Двинуться самоходом в сторону, обратную направлению стрелы или влево от стрелы при ее расположении перпендикулярно или под углом к оси пути	Махание у ног днем развернутым желтым флагом, а ночью - фонарем с желтым или белым огнем. Два длинных звука свистка или духового рожка	Два длинных свистка
"Тише" - при передвижении крана	Медленное качание вверх и вниз, днем развернутым желтым флагом, ночью - фонарем с желтым или белым огнем. Два коротких звука свистка или духового рожка	Два коротких свистка
"Стой" - при передвижении крана	Махание по кругу днем развернутым красным или желтым флагом, ночью - фонарем с любым огнем. Три коротких звука свистка или духового рожка	Три коротких свистка
Поднять грейфер или крюк	Прерывистое движение вверх руки перед грудью ладонью вверх, рука согнута в локте. Один короткий звук свистка или духового рожка	Один короткий свисток
Опустить грейфер или крюк	Прерывистое движение вниз руки перед грудью ладонью вниз, рука согнута в локте. Один короткий и один длинный звук свистка или духового рожка	Один короткий и один длинный свисток
Остановить подъем грейфера или крюка	Резкие движения рукой вправо и влево на уровне пояса, ладонь обращена вниз. Один короткий и два длинных звука свистка или духового рожка	Один короткий и два длинных свистка
Повернуть стрелу вправо или влево	Движение рукой, согнутой в локте, ладонью по направлению требуемого движения, ночью такое	Поворот вправо - четыре коротких свистка, поворот влево - четыре

	же движение фонарем с желтым или белым огнем. Для поворота вправо - четыре коротких, а для поворота влево - четыре длинных звука свистка или духового рожка	длинных свистка
Поднять стрелу	Подъем вытянутой руки, предварительно опущенной до вертикального положения, ладонь раскрыта. Три длинных и два коротких звука свистка или духового рожка	Три длинных и два коротких свистка
Опустить стрелу	Опускание вытянутой руки, предварительно поднятой до вертикального положения, ладонь раскрыта. Два коротких, один длинный, два коротких звука свистка или рожка	Два коротких свистка, один длинный, два коротких звука свистка или рожка
Незначительное перемещение	Кисти рук обращены ладонями одна к другой на небольшом расстоянии, руки при этом подняты вверх. Два коротких звука свистка или духового рожка	Два коротких свистка

Примечания:

1. Днем и ночью при хорошей видимости машинист может не повторять сигналы, кроме "Стой" и "Двинуться вперед и назад", подаваемые стропальщиком.
2. Звуковые и ночные (световые) сигналы подаются только при плохой видимости; в начале и в конце действия машинист обязательно повторяет их.
3. Сигналы "Стой" и "Двинуться вперед и назад" подаются каждый раз при передвижении и остановке крана.

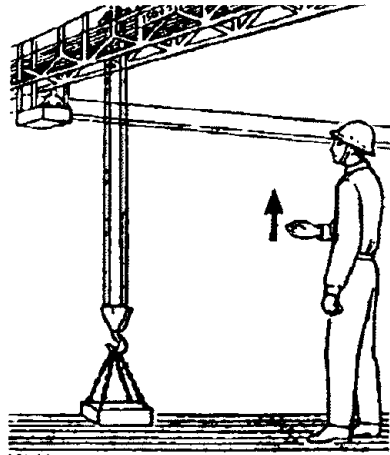
Приложение N 4

**ЗНАКОВАЯ СИГНАЛИЗАЦИЯ,
ПРИМЕНЯЕМАЯ ПРИ ПЕРЕМЕЩЕНИИ ГРУЗОВ КРАНАМИ**

Операция		Сигнал
----------	--	--------

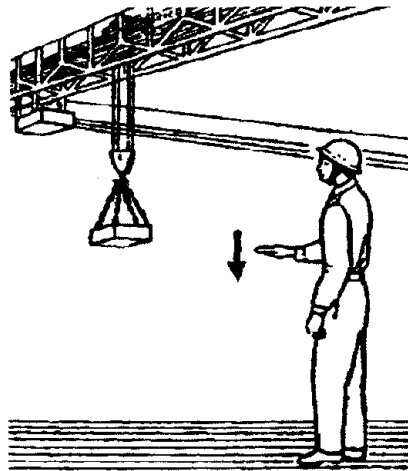
Поднять груз или крюк

Прерывистое движение вверх руки перед грудью ладонью вверх; рука согнута в локте



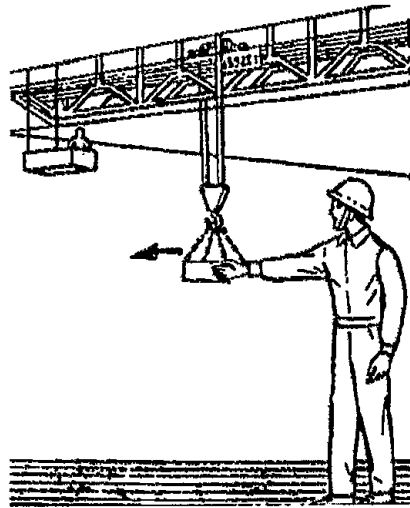
Опустить груз или крюк

Прерывистое движение вниз руки перед грудью ладонью вниз; рука согнута в локте



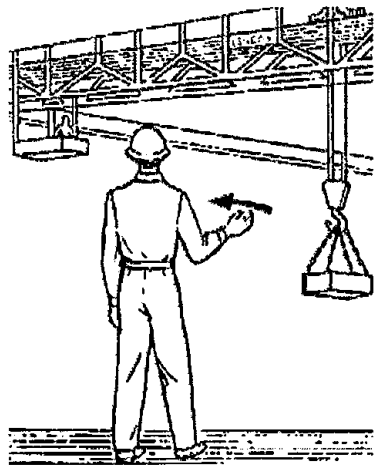
Переместить кран (мост)

Движение вытянутой рукой, ладонью по направлению требуемого движения крана (моста)



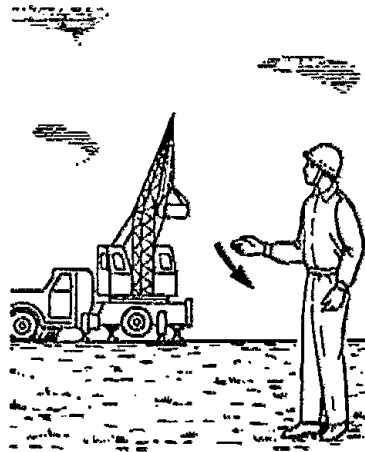
Переместить тележку

Движение рукой, согнутой в локте, ладонью по направлению требуемого движения тележки



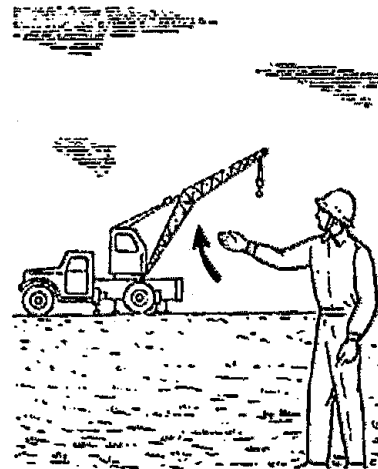
Повернуть стрелу

Движение рукой, согнутой в локте, ладонью по направлению требуемого движения



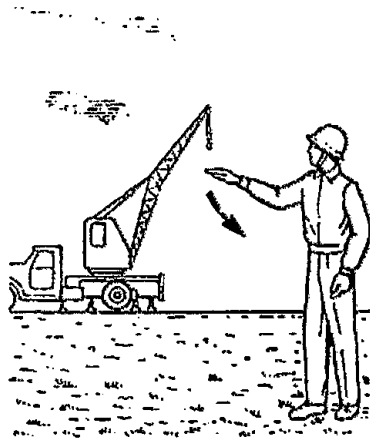
Поднять стрелу

Подъем вытянутой руки, предварительно опущенной до вертикального положения, ладонь раскрыта



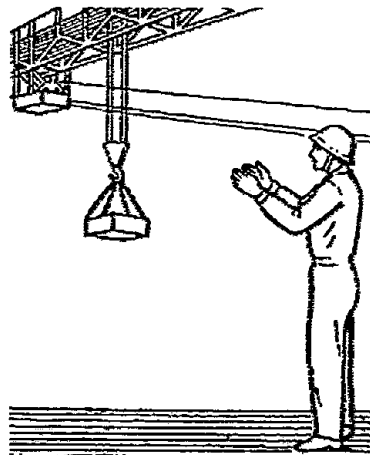
Опустить стрелу

Опускание вытянутой руки, предварительно поднятой до вертикального положения, ладонь раскрыта



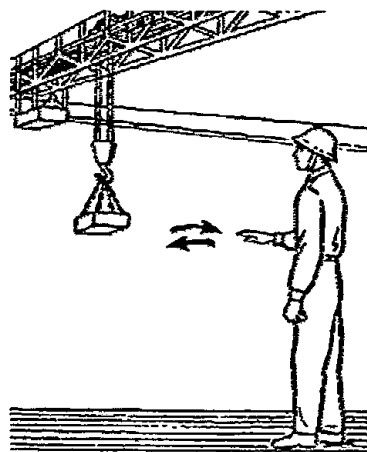
Осторожно (применяется перед подачей основного сигнала в случае надобности незначительного перемещения)

Кисти рук обращены ладонями одна к другой на небольшом расстоянии, руки при этом подняты вверх (при работе с флажком последний направлен параллельно к ладони другой руки)



Стоп (прекратить подъем или перемещение груза)

Резкое движение вправо и влево на уровне пояса, ладонь обращена вниз



Примечания:

1. При работе башенных кранов для лучшей видимости подаваемых сигналов положение ладони заменяется соответствующим положением красного или желтого флажка.
 2. При применении сигнального флажка должны соблюдаться следующие требования:
 - а) сигналы подаются развернутым флажком;
 - б) по окончании надобности в подаче сигналов флажок должен быть свернутым;
 - в) сигнальный флажок должен иметь размеры: полотнище 260 x 200 мм, длина древка 350 мм.
-